

# MICROMIC

THE ORIGINAL



# C 519 M

# C 519 ML

|   |       |
|---|-------|
| <b>BEDIENUNGSANLEITUNG</b> .....                        | S. 2  |
| Bitte vor Inbetriebnahme des Gerätes lesen!             |       |
| <b>USER INSTRUCTIONS</b> .....                          | p. 12 |
| Please read the manual before using the equipment!      |       |
| <b>MODE D'EMPLOI</b> .....                              | p. 22 |
| Veuillez lire cette notice avant d'utiliser le système! |       |
| <b>ISTRUZIONI PER L'USO</b> .....                       | p. 32 |
| Prima di utilizzare l'apparecchio, leggere il manuale!  |       |
| <b>MODO DE EMPLEO</b> .....                             | p. 42 |
| ¡Sirvase leer el manual antes de utilizar el equipo!    |       |
| <b>INSTRUÇÕES DE USO</b> .....                          | S. 52 |
| Favor leia este manual antes de usar o equipamento!     |       |





## Inhaltsverzeichnis

|  | Seite |
|--|-------|
| <b>1 Sicherheitshinweis/Beschreibung</b> ..... | 3     |
| 1.1 Sicherheitshinweis .....                   | 3     |
| 1.2 Lieferumfang .....                         | 3     |
| 1.3 Optionales Zubehör .....                   | 3     |
| 1.4 Kurzbeschreibung .....                     | 3     |
| 1.5 C 519 M .....                              | 4     |
| 1.6 C 519 ML .....                             | 4     |
| <b>2 Anschluss</b> .....                       | 5     |
| 2.1 Einleitung .....                           | 5     |
| 2.2 C 519 M .....                              | 5     |
| 2.3 C 519 ML .....                             | 5     |
| 2.3.1 B 29 L oder MPA V L .....                | 5     |
| 2.3.2 Anschluss an Taschensender .....         | 6     |
| <b>3 Anwendung</b> .....                       | 8     |
| 3.1 Blasinstrumente .....                      | 8     |
| 3.1.1 Allgemeine Hinweise .....                | 9     |
| 3.1.2 Saxophon .....                           | 9     |
| 3.1.3 Klarinette .....                         | 9     |
| 3.1.4 Trompete .....                           | 10    |
| 3.2 Klavier .....                              | 10    |
| <b>4 Reinigung</b> .....                       | 10    |
| <b>5 Fehlerbehebung</b> .....                  | 11    |
| <b>6 Technische Daten</b> .....                | 12    |

# 1 Sicherheitshinweis/Beschreibung



Überprüfen Sie bitte, ob das Gerät, an das Sie das Mikrofon anschließen möchten, den gültigen Sicherheitsbestimmungen entspricht und mit einer Sicherheitserdung versehen ist.

## 1.1 Sicherheitshinweis

## 1.2 Lieferumfang

|  |  |   |
|--|--|---|
|  |  |   |
| <b>1 x C 519</b>                                   |  | <b>1 x W 44</b>                                     |
|  |  |   |
| 1 Verbindungskabel Mini-XLR/Standard-XLR, 3 m lang | 1 Verbindungskabel Mini-XLR/Mini-XLR, 1.5 m lang | 1 Adapter A 400 für Taschensender PT 40 oder PT 400 |
| Nur C 519 M  | Nur C 519 ML                                     |   |

Kontrollieren Sie bitte, ob die Verpackung alle oben angeführten Teile enthält. Falls etwas fehlt, wenden Sie sich bitte an Ihren AKG-Händler.

- Siehe [www.akg.com](http://www.akg.com) oder aktuelle MicroMic-Broschüre.
- C 519 ML: Batteriespeisegerät B 29 L

## 1.3 Optionales Zubehör

## 1.4 Kurzbeschreibung

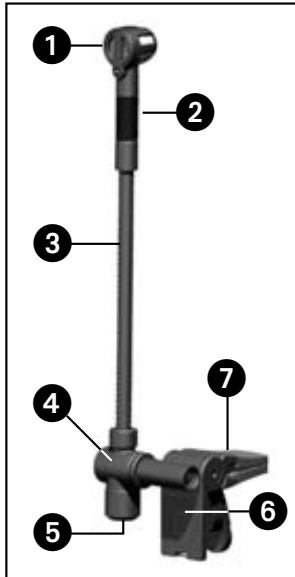
Siehe Abb. 1 auf Seite 4.

- 1 Mikrofon mit nierenförmiger Richtcharakteristik für hohe Rückkopplungssicherheit. Frequenzgang speziell für Blasinstrumente und Klavier ausgelegt.
- 2 Elastische Lagerung zur wirkungsvollen Unterdrückung mechanischer Störgeräusche
- 3 Schwanenhals (125 mm) zur exakten Positionierung des Mikrofons.

AKG C 519 M / C 519 ML



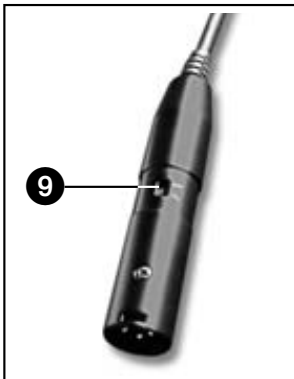
## 1 Beschreibung



- 4 Schwenkgelenk (135°)
- 5 Mini-XLR-Buchse für Anschlusskabel
- 6 Trägerplatte für Adapter A 400 zum Befestigen des Taschensenders PT 40 oder PT 400
- 7 Klammer zur stabilen Befestigung am Instrument

Abb. 1: Mikrofon C 519 M, C 519 ML

### 1.5 C 519 M



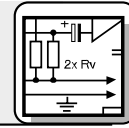
- Für 9 bis 52 V Universal-Phantomspeisung.
- 3 m langes, steckbares Anschlusskabel mit Phantomspeiseadapter mit integriertem 3-poligem XLR-Stecker und schaltbarer Bassabschwächung (8) (-4 dB bei 100 Hz).

Abb. 1a: Phantomspeiseadapter mit Bassabschwächungsschalter (8)

### 1.6 C 519 ML

- Für Speisung mittels Batteriespeisegerät B 29 L, Phantomspeiseadapter MPA V L oder Sender PT 40, PT 400.
- 1,5 m langes, steckbares Anschlusskabel mit 3-poligem Mini-XLR-Stecker.
- Adapter A 400 zum Befestigen des Taschensenders PT 40 oder PT 400

## 2 Anschluss



Das C 519 M/C 519 ML ist ein Kondensatormikrofon und benötigt daher eine Stromversorgung.

### 2.1 Einleitung

**Wenn Sie andere als die von AKG empfohlenen Speisegeräte verwenden, kann das Mikrofon beschädigt werden und erlischt die Garantie.**

**Wichtig!**

1. Verbinden Sie mittels des mitgelieferten Anschlusskabels die Ausgangsbuchse (5) am Schwanenhals mit einem symmetrischen XLR-Mikrofoneingang mit Phantomspeisung.
2. Schalten Sie die Phantomspeisung ein. (Lesen Sie dazu in der Betriebsanleitung des jeweiligen Gerätes nach.)

### 2.2 C 519 M

Siehe Abb. 1.

1. Verbinden Sie mittels des mitgelieferten Anschlusskabels die Ausgangsbuchse (5) am Schwanenhals mit einer der beiden Mini-XLR-Buchsen am B 29 L oder der Mini-XLR-Kupplung am Anschlusskabel des MPA V L. Der Stecker verriegelt sich automatisch.

### 2.3 C 519 ML

#### 2.3.1 B 29 L oder MPA V L

Siehe Abb. 1.

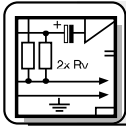
- Zum Abziehen des Kabels drücken Sie auf den Entriegelungsknopf am Mini XLR-Stecker und ziehen Sie den Stecker aus der Buchse heraus.

**Kabel abziehen:**

- **Um das Kabel nicht zu beschädigen, ziehen Sie niemals am Kabel selbst!**

**Wichtig!**

2. **B 29 L:** Verbinden Sie das B 29 L mit dem gewünschten Eingang.  
**MPA V L:** Stecken Sie den MPA V L (3) an einen symmetrischen XLR-Mikrofoneingang mit Phantomspeisung an und schalten Sie die Phantomspeisung ein.



## 2 Anschluss

### 2.3.2 Anschluss an Taschensender

- Verbinden Sie mittels des mitgelieferten Anschlusskabel die Ausgangsbuchse am Schwannenhals mit der Eingangsbuchse am Taschensender.

#### **Hinweis:**

- Sie können den Taschensender am Gürtel oder am Instrument befestigen. Die Taschensender PT 40 und PT 400 können Sie auch direkt am Mikrofon befestigen (siehe unten).

### Taschensender am Mikrofon befestigen:

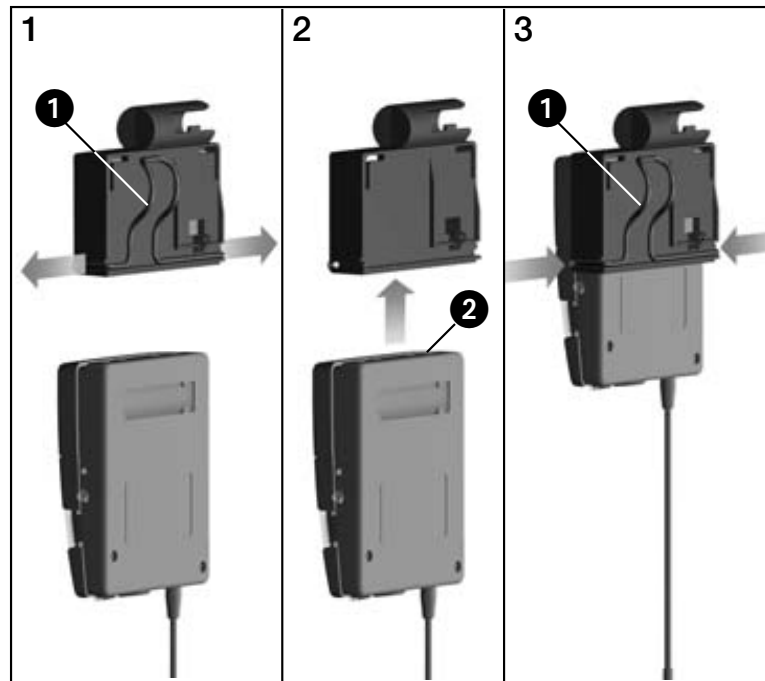


Abb. 2: Taschen-  
sender am Adapter  
befestigen

- Siehe Abb. 2.
1. Ziehen Sie die Enden des Haltebügels (1) aus dem Adapter heraus.
  2. Schieben Sie den Taschensender (2) bis zum Anschlag in den Adapter hinein.
  3. Stecken Sie die Enden des Haltebügels (1) wieder in die Öffnungen im Adapter. Die Enden des Haltebügels greifen in die Öffnungen im Gehäuse des Taschensenders ein und fixieren den Taschensender.

## 2 Anschluss

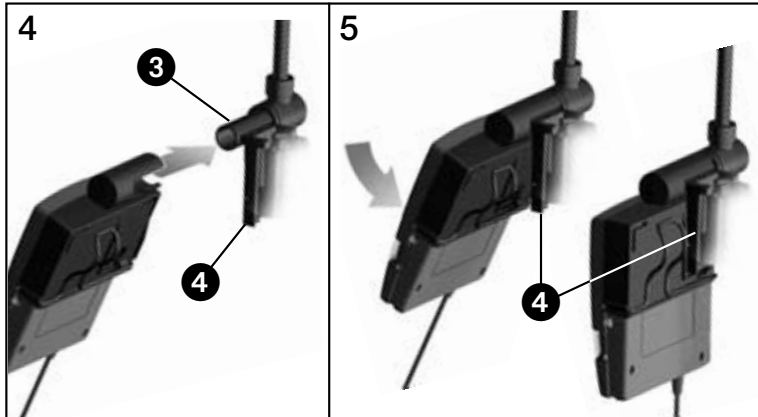
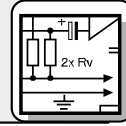


Abb. 3: Adapter mit Taschensender am Mikrofon befestigen

4. Schieben Sie den Adapter mit dem Taschensender auf den Dorn (3) an der Trägerplatte (4).
5. Drücken Sie den Adapter auf die Trägerplatte (4). Der Adapter rastet hörbar ein.

Siehe Abb. 3.

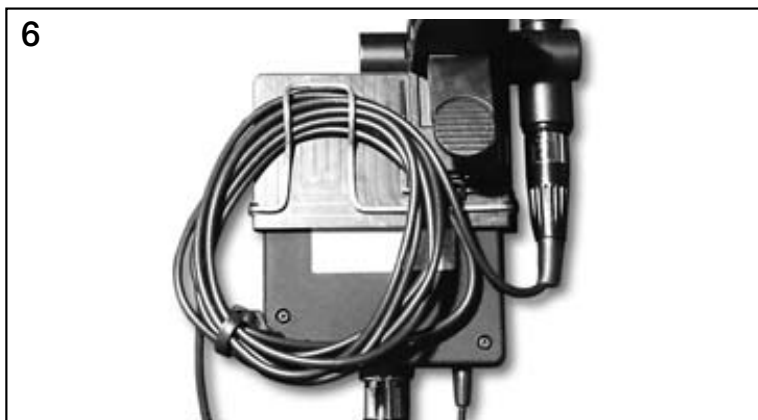


Abb. 4: Anschlusskabel aufrollen und fixieren

6. Rollen Sie das Anschlusskabel auf und fixieren Sie es unter dem Haltebügel.

Siehe Abb. 4.

## 3 Anwendung



1. Klemmen Sie das Mikrofon am Schallbecher an.

### 3.1 Blasinstrumente

AKG C 519 M / C 519 ML

7



## 3 Anwendung

2. Richten Sie das Mikrofon auf den Rand des Schallbeckers aus.

### 3.1.1 Allgemeine Hinweise

#### Blechblasinstrumente:

- Sie können den Sound verändern, indem Sie die Mikrofonposition variieren.
- Bei zu starken Luftgeräuschen stecken Sie den mitgelieferten Windschutz auf das Mikrofon.
- Wenn Sie mit einem Dämpfer spielen, achten Sie darauf, den Schwanenhals soweit nach aussen zu biegen, dass er dem Dämpfer nicht im Weg ist.

### 3.1.2 Saxophon

- Für Subtone-Spiel können Sie das Mikrofon auch auf die Mitte des Schallbeckers ausrichten.

### 3.1.3 Klarinette

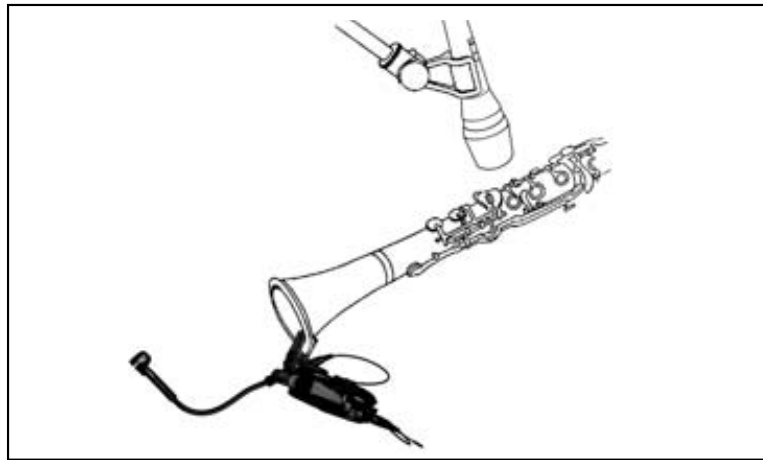


Abb. 5: Abnahme der Klarinette mit zwei Mikrofonen

Siehe Abb. 5.

- Die tieferen Frequenzen werden über die Klappen, die hohen Frequenzen aber nur durch den Schallbecher abgestrahlt.
- Wir empfehlen daher, zusätzlich zum C 519 ein stativgebundenes Mikrofon (z.B. C 5900 oder C 535 von AKG) auf die Klappen auszurichten.

#### Alternative ohne stativgebundenes Mikrofon:

1. Klemmen Sie das Mikrofon so am Schallbecher an, dass das Mikrofon auf die Aussenseite der Klarinette zeigt.



## 3 Anwendung



2. Richten Sie das Mikrofon auf die unterste Klappe aus. In diesem Bereich werden alle Frequenzen etwa gleich stark abgestrahlt.

- Positionieren Sie das Mikrofon so weit wie möglich vom Instrument weg und richten Sie es auf den Schallbecher aus.

### 3.1.4 Trompete

### 3.2 Klavier

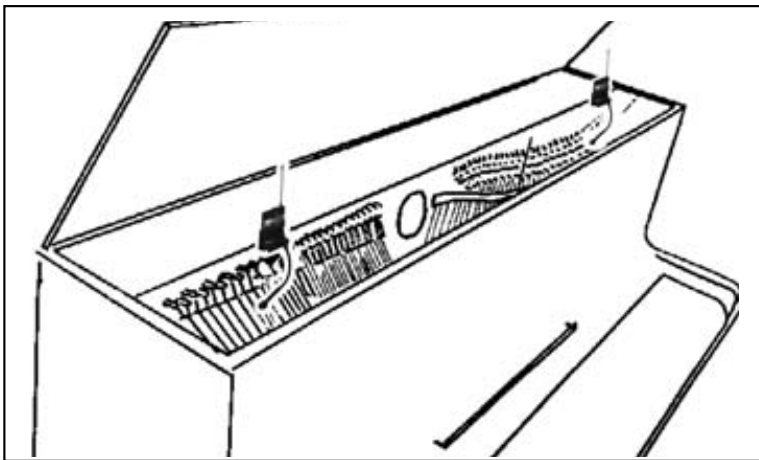


Abb. 6: Abnahme des Klaviers mit zwei C 519

Um den vollen Tonumfang des Klaviers zu erfassen, benötigen Sie zwei Mikrofone:

1. Klemmen Sie ein Mikrofon im Bereich der Basssaiten am Rahmen an.
2. Klemmen Sie das zweite Mikrofon zwischen c2 und c3 am Rahmen an.
3. Richten Sie die beiden Mikrofone so aus, dass alle Töne mit gleichem Pegel wiedergegeben werden.

Siehe Abb. 6.

## 4 Reinigung



Reinigen Sie das Gehäuse des Mikrofons mit einem mit Wasser befeuchteten Tuch.



## 5 Fehlerbehebung

| Fehler        | Mögliche Ursache  | Abhilfe  |
|---------------|---|--|
| Kein Ton:     | <ol style="list-style-type: none"><li>1. Mischpult und/oder Verstärker ausgeschaltet.</li><li>2. Kanal-Fader oder Summenpegelregler am Mischpult oder Lautstärkereglers des Verstärkers steht auf Null.</li><li>3. Mikrofon nicht an Mischpult oder Verstärker angeschlossen.</li><li>4. Kabelstecker nicht richtig angesteckt.</li><li>5. Kabel defekt.</li><li>6. Keine Speisung.</li></ol> | <ol style="list-style-type: none"><li>1. Mischpult und/oder Verstärker einschalten.</li><li>2. Kanal-Fader oder Summenpegelregler am Mischpult oder Lautstärkereglers des Verstärkers auf gewünschten Pegel einstellen.</li><li>3. Mikrofon an Mischpult oder Verstärker anschließen.</li><li>4. Kabelstecker nochmals anstecken.</li><li>5. Kabel überprüfen und falls nötig ersetzen.</li><li>6. Phantomspeisung einschalten.<br/>Phantomspeisegerät: ans Netz anschließen bzw. Batterie(n) einlegen.<br/>Kabel überprüfen und falls nötig ersetzen.</li></ol> |
| Verzerrungen: | <ol style="list-style-type: none"><li>1. Gain-Regler am Mischpult zu weit aufgedreht.</li><li>2. Mischpulteingang zu empfindlich.</li></ol>   | <ol style="list-style-type: none"><li>1. Gain-Regler zurückdrehen.</li><li>2. 10-dB-Vorabschwächung zwischen Mikrofonkabel und Eingang stecken.</li></ol>  |

**C 519 ML:** Siehe auch Bedienungsanleitung des Senders und Empfängers!

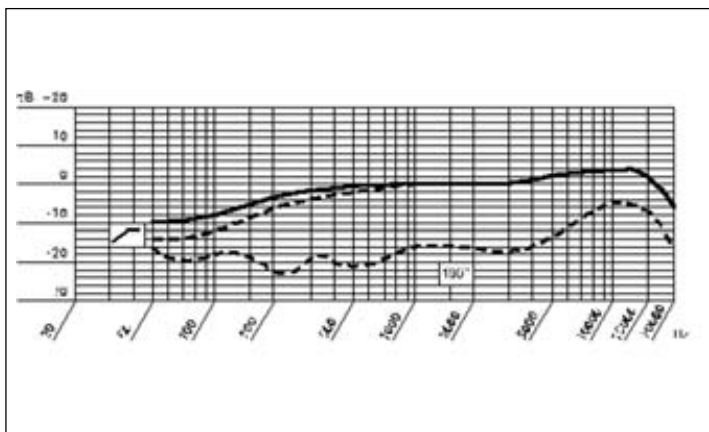
## 6 Technische Daten



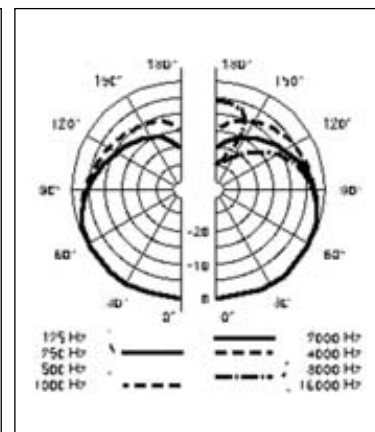
|   |   |
|---|---|
| Arbeitsweise:                             | Kondensatorwandler mit Permanentladung  |
| Richtcharakteristik:                      | Niere   |
| Übertragungsbereich:                      | 60 – 20.000 Hz  |
| Empfindlichkeit:                          | 5 mV/Pa (-46 dBV bez. auf 1 V/Pa)   |
| Elektrische Impedanz bei 1000 Hz:         | ≤ 200 Ohm   |
| Empfohlene Lastimpedanz:                  | ≥ 2000 Ohm  |
| Grenzschalldruck für 1 %/3 % Klirrfaktor: | 130 dB/132 dB   |
| Äquivalentschalldruckpegel:               | 31 dB(A) nach DIN 45412   |
| Speisespannung:                           | Batteriespeisegerät B 29 L,<br>Phantomspeiseadapter MPA V L, AKG<br>WMS Taschensender |
| Kabellänge / Steckerart:                  | 1,5 m / Mini-XLR 3-polig  |
| Oberfläche:                               | mattschwarz   |
| Abmessungen (nur Mikrofon):               | Länge: 213 mm, max. Breite: 47 mm   |
| Nettogewicht (Mikrofon inkl. Kabel):      | C 519 M: 195 g<br>C 519 ML: 85 g  |
| Bruttogewicht:                            | C 519 M: 430 g<br>C 519 ML: 310 g   |

Dieses Produkt entspricht den in der Konformitätserklärung angeführten Normen. Sie können die Konformitätserklärung auf <http://www.akg.com> oder per E-Mail an [sales@akg.com](mailto:sales@akg.com) anfordern.

### Frequenzgang



### Polardiagramm





## Table of Contents

|  | Page |
|--|------|
| <b>1 Precaution/Description</b> .....            | 13   |
| 1.1 Precaution. ....                             | 13   |
| 1.2 Unpacking .....                              | 13   |
| 1.3 Optional Accessories .....                   | 13   |
| 1.4 Brief Description .....                      | 13   |
| 1.5 C 519 M .....                                | 14   |
| 1.6 C 519 ML .....                               | 14   |
| <b>2 Interfacing</b> .....                       | 15   |
| 2.1 Introduction .....                           | 15   |
| 2.2 C 519 M .....                                | 15   |
| 2.3 C 519 ML .....                               | 15   |
| 2.3.1 B 29 L or MPA V L. ....                    | 15   |
| 2.3.2 Connecting to a Bodypack Transmitter ..... | 16   |
| <b>3 Using Your Microphone</b> .....             | 18   |
| 3.1 Wind Instruments .....                       | 18   |
| 3.1.1 General Hints .....                        | 18   |
| 3.1.2 Saxophone. ....                            | 18   |
| 3.1.3 Clarinet. ....                             | 18   |
| 3.1.4 Trumpet .....                              | 19   |
| 3.2 Piano. ....                                  | 19   |
| <b>4 Cleaning</b> .....                          | 19   |
| <b>5 Troubleshooting</b> .....                   | 20   |
| <b>6 Specifications</b> .....                    | 21   |

# 1 Precaution/Description



Please make sure that the piece of equipment your microphone will be connected to fulfills the safety regulations in force in your country and is fitted with a ground lead.

## 1.1 Precaution

## 1.2 Unpacking

|   |   |  |
|---|---|--|
|  |   |  |
| <b>1 x C 519</b>  |   | <b>1 x W 44</b>  |
|  |  |  |
| 1 x mini XLR to standard XLR connecting cable (10 ft./3 m)                        | 1 x mini XLR to mini XLR connecting cable (5 ft./1.5 m)                           | 1 x A 400 adapter for PT 40 or PT 400 body-pack transmitter                        |
| C 519 M only  | C 519 ML only   |  |

Check that the packaging contains all of the components listed above. Should anything be missing, please contact your AKG dealer.

- Visit [www.ake.com](http://www.ake.com) or refer to the latest MicroMic brochure.
- C 519 ML: B 29 L battery power supply

## 1.3 Optional Accessories

- 1 Cardioid microphone for high gain before feedback. Frequency response tailored to wind instrument and piano miking.
- 2 Shock mount reduces handling and cable noise.
- 3 125-mm (5-in.) gooseneck for accurate microphone alignment.
- 4 Swivel joint (135°).

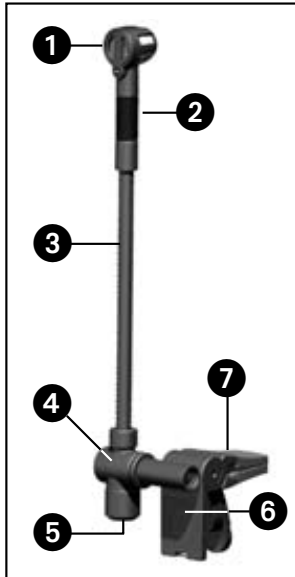
## 1.4 Brief Description

Refer to fig. 1 on page 14.

AKG C 519 M / C 519 ML



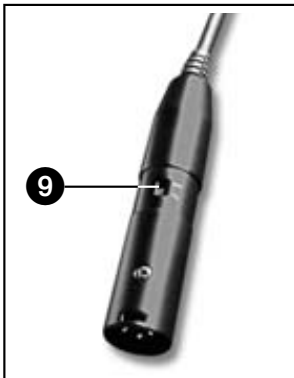
## 1 Description



- 5 Mini XLR output socket for connecting cable.
- 6 Mounting plate for the A 400 adapter allowing you to attach a PT 40 or PT 400 bodypack transmitter.
- 7 Clamp for secure attachment to the instrument.

Fig. 1: C 519 M/ C 519 ML microphone

### 1.5 C 519 M



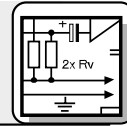
- For 9 to 52 V universal phantom power.
- 10-ft. (3-m) plug-in connecting cable with phantom power adapter with integrated 3-pin XLR connector and switchable bass rolloff (9) (-4 dB at 100 Hz).

Fig. 1a: Phantom power adapter with bass rolloff switch (9).

### 1.6 C 519 ML

- For use with the B 29 L battery power supply, MPA V L phantom power adapter, or PT 40 or PT 400 transmitters.
- 5-ft. (1.5-m) plug-in connecting cable with 3-pin mini XLR connectors.
- A 400 adapter for attaching a PT 40 or PT 400 bodypack transmitter.

## 2 Interfacing



The C 519 M/C 519 ML is a condenser microphone and therefore needs a power supply.

### 2.1 Introduction

**Using any power supply other than those recommended by AKG may damage your microphone and will void the warranty.**

**Important!**

1. Use the supplied connecting cable to connect the output socket (5) on the gooseneck to a balanced XLR microphone input with phantom power.
2. Switch the phantom power on. (Refer to the instruction manual of the unit to which you connected your microphone.)

### 2.2 C 519 M

Refer to fig. 1.

1. Use the supplied connecting cable to connect the output socket (4) on the gooseneck to one of the two mini XLR sockets on the B 29 L or the mini XLR socket on the connecting cable of the MPA V L.  
The connector will lock automatically.

### 2.3 C 519 ML

#### 2.3.1 B 29 L or MPA VL

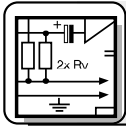
- To disconnect the cable, press the unlocking button on the mini XLR connector (1) and pull the connector (1) out of the socket.

**Disconnecting the cable:**

- **To avoid damaging the cable, never pull at the cable itself!**

**Important!**

2. **B 29 L:** Connect the B 29 L to the desired input.  
**MPA V L:** Connect the MPA V L to a balanced XLR microphone input with phantom power and switch the phantom power on.



## 2 Interfacing

### 2.3.2 Connecting to a Bodypack Transmitter

- Use the supplied connecting cable to connect the output socket on the gooseneck to the input socket on the bodypack transmitter.

**Note:**

- You can attach the bodypack transmitter to your belt or to the instrument. The PT 40 and PT 400 bodypack transmitters will also mount directly on the microphone (refer to section 2.3.1 below).

#### Attaching the Bodypack Transmitter to the Microphone:

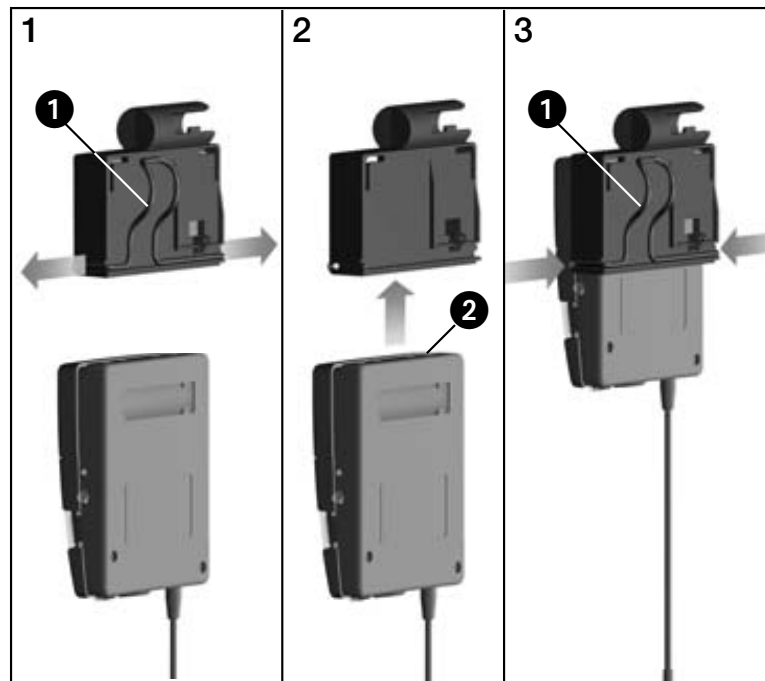


Fig. 2: Inserting the transmitter into the adapter.

Refer to fig. 2.

1. Pull the ends of the fixing clip (1) out of the adapter.
2. Slide the transmitter (2) all the way into the adapter.
3. Reinsert the ends of the fixing clip (1) into the openings in the adapter. The ends of the fixing clip engage the locating holes in the transmitter case to hold the transmitter in place.



## 2 Interfacing

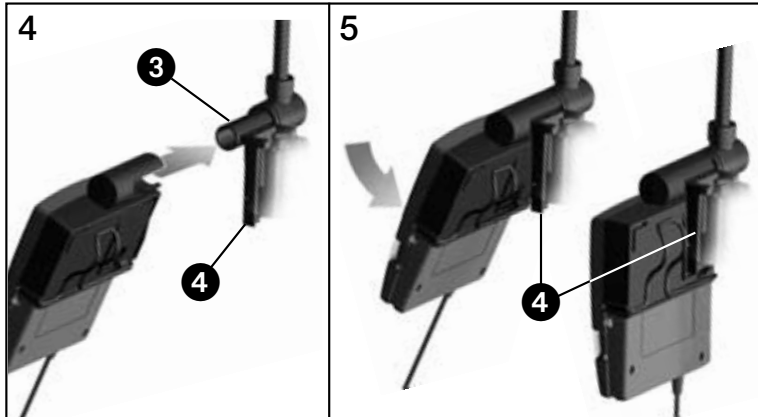
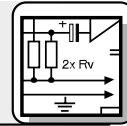


Fig. 3: Mounting the adapter and transmitter on the microphone.

4. Slide the adapter with the transmitter on the shaft (3) on the mounting plate (4).
5. Press the adapter against the mounting plate (4). The adapter will lock with an audible click.

Refer to fig. 3.



Fig. 4: Coiling and stowing the connecting cable.

6. Coil the connecting cable and tuck it under the fixing clip.

Refer to fig. 4.



## 3 Using Your Microphone

### 3.1 Wind Instruments

1. Clamp the microphone on the bell.
2. Aim the microphone at the rim of the bell.

#### 3.1.1 General Hints

- You can modify the sound by varying the microphone position.
- If you get too much wind noise, slip the supplied external windscreen on the microphone.
- If you use a mute, be sure to position the microphone outside of the bell to clear the mute.

#### Brass Instruments:

#### 3.1.2 Saxophone

- For subtone playing, you might like to align the microphone with the middle of the bell.

#### 3.1.3 Clarinet

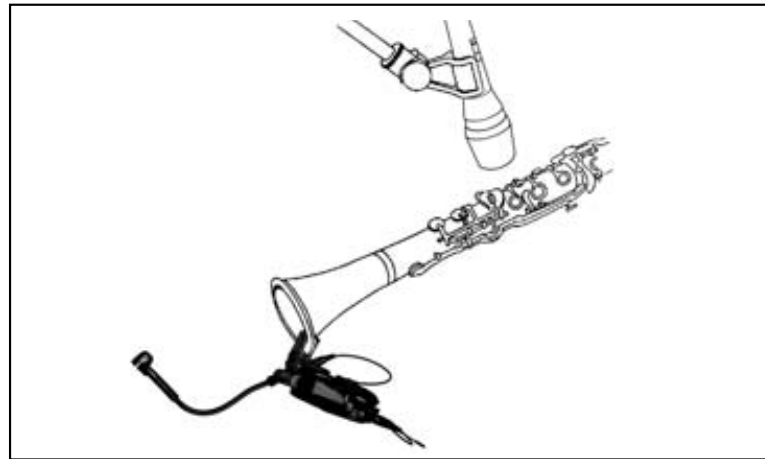


Fig. 5: Miking up a clarinet with two microphones.

Refer to fig. 5.

- The clarinet radiates low frequencies through the keys and high frequencies through the bell only.
- We therefore recommend aiming a stand-mounted microphone (e.g., a C 5900 or C 535 from AKG) at the keys in addition to the C 519.

#### Alternative technique with no stand-mounted microphone:

1. Clamp the microphone on the bell so that the microphone will look at the outside of the clarinet.
2. Point the microphone at the lowest key. This is the only area where all frequencies are radiated at approximately equal intensity.

## 3 Using Your Microphone



- Place the microphone as far away from the instrument as possible and aim the microphone at the bell.

### 3.1.4 Trumpet

### 3.2 Piano

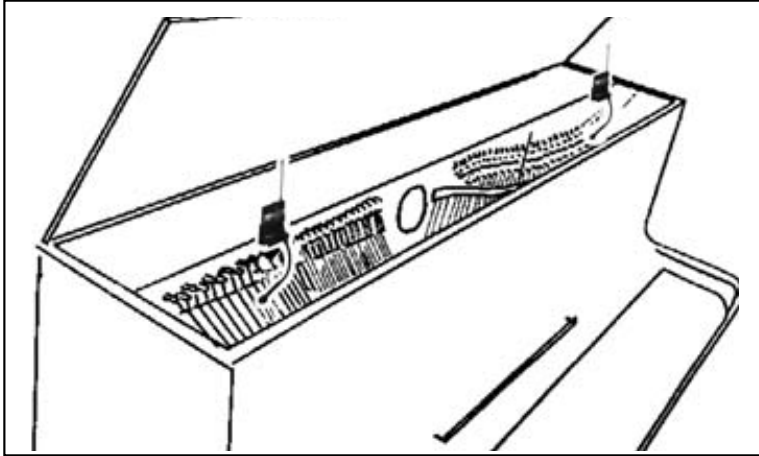


Fig. 6: Using two C 519s to mic up an upright piano.

The best way to capture the full range of the piano is to use two microphones:

1. Clamp one microphone on the frame above the bass strings.
2. Clamp the second microphone on the frame strut in the octave above Middle C.
3. Align the two microphones so that all notes will be reproduced at roughly the same level.

Refer to fig. 6.

## 4 Cleaning



To clean the microphone surface, use a soft cloth moistened with water.



## 5 Troubleshooting

| Problem     | Possible Cause  | Remedy   |
|-------------|---|--|
| No sound:   | <ol style="list-style-type: none"><li>1. Power to mixer and/or amplifier is off.</li><li>2. Channel or master fader on mixer, or volume control on amplifier is at zero.</li><li>3. Microphone is not connected to mixer or amplifier.</li><li>4. Cable connectors are seated loosely.</li><li>5. Cable is defective.</li><li>6. No supply voltage.</li></ol> | <ol style="list-style-type: none"><li>1. Switch power to mixer or amplifier on.</li><li>2. Set channel or master fader on mixer or volume control on amplifier to desired level.</li><li>3. Connect microphone to mixer or amplifier.</li><li>4. Check cable connectors for secure seat.</li><li>5. Check cable and replace if damaged.</li><li>6. Switch phantom power on.<br/>Phantom power supply: connect to power outlet or insert battery (batteries).<br/>Check cable and replace if necessary.</li></ol> |
| Distortion: | <ol style="list-style-type: none"><li>1. Gain control on the mixer set too high.</li><li>2. Mixer input sensitivity too high.</li></ol>   | <ol style="list-style-type: none"><li>1. Turn gain control down CCW.</li><li>2. Connect a 10-dB preattenuation pad between microphone cable and input.</li></ol>   |

**C 519 ML:** Also read the transmitter and receiver manuals!

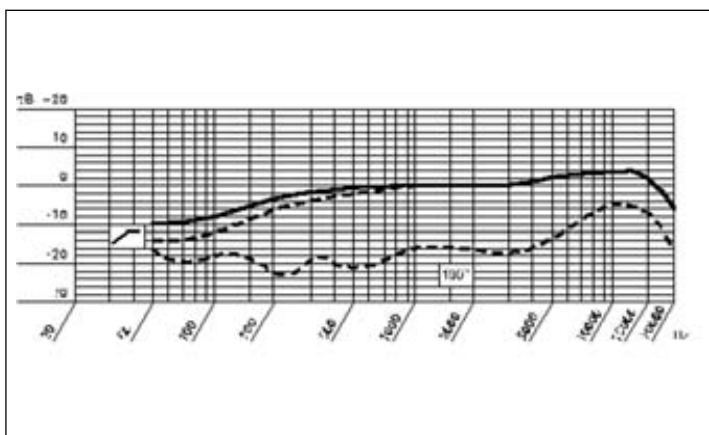
## 6 Specifications



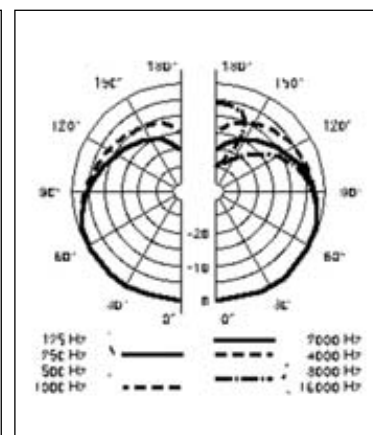
|                                    |   |
|------------------------------------|---|
| Type:                              | pre-polarized condenser microphone  |
| Polar pattern:                     | cardioid  |
| Frequency range:                   | 60 Hz to 20,000 Hz  |
| Sensitivity at 1 kHz:              | 5 mV/Pa (-46 dBV re 1 V/Pa)   |
| Impedance:                         | ≤ 200 ohms  |
| Recommended load impedance:        | ≥ 2000 ohms   |
| Max. SPL for 1%/3% THD:            | 130/132 dB SPL  |
| Equivalent noise level:            | 31 dB(A) to DIN 45412   |
| Power requirement:                 | B 29 L battery power supply,<br>MPA V L phantom adapter,<br>AKG WMS bodypack transmitters |
| Cable length / Connector:          | 1.5 m (5 ft.) / 3-pin mini XLR  |
| Finish:                            | matte black   |
| Size (microphone only):            | length: 213 mm (8.4 in.)<br>max. width: 47 mm (1.9 in.)                                   |
| Net weight (microphone and cable): | C 519 M: 195 g (6.9 oz.)<br>C 519 ML: 85 g (3 oz.)  |
| Shipping weight:                   | C 519 M: 430 g (15.2 oz.)<br>C 519 ML: 310 g (11 oz.)                                     |

This product conforms to the standards listed in the Declaration of Conformity. To order a free copy of the Declaration of Conformity, visit <http://www.akg.com> or contact [sales@akg.com](mailto:sales@akg.com).

### Frequency Response



### Polar Diagram





## Table des matières

|   | Page |
|---|------|
| <b>1 Consigne de sécurité / Description</b> ..... | 23   |
| 1.1 Consigne de sécurité .....                    | 23   |
| 1.2 Fournitures .....                             | 23   |
| 1.3 Accessoires optionnels .....                  | 23   |
| 1.4 Description succincte .....                   | 23   |
| 1.5 C 519 M .....                                 | 24   |
| 1.6 C 519 ML .....                                | 24   |
| <b>2 Raccordement</b> .....                       | 25   |
| 2.1 Introduction .....                            | 25   |
| 2.2 C 519 M .....                                 | 25   |
| 2.3 C 519 ML .....                                | 25   |
| 2.3.1 B 29 L ou MPA V L .....                     | 25   |
| 2.3.2 Raccordement à un émetteur de poche .....   | 26   |
| <b>3 Utilisation</b> .....                        | 28   |
| 3.1 Instruments à vent .....                      | 28   |
| 3.1.1 Généralités .....                           | 28   |
| 3.1.2 Saxophone .....                             | 28   |
| 3.1.3 Clarinette .....                            | 28   |
| 3.1.4 Trompette .....                             | 29   |
| 3.2 Piano .....                                   | 29   |
| <b>4 Nettoyage</b> .....                          | 29   |
| <b>5 Dépannage</b> .....                          | 30   |
| <b>6 Caractéristiques techniques</b> .....        | 31   |






# 1 Consigne de sécurité / Description



Vérifiez si l'appareil auquel vous voulez raccorder le microphone répond aux prescriptions relatives à la sécurité en vigueur et s'il possède une mise à la terre de sécurité.

## 1.1 Consigne de sécurité

## 1.2 Fournitures

|   |   |  |
|---|---|--|
|  |   |  |
| <b>1 x C 519</b>  |   | <b>1 x W 44</b>  |
|  |  |  |
| 1 câble de liaison mini-XLR/XLR standard, 3 m de long                             | 1 câble de liaison mini-XLR/mini-XLR, 1,5 m de long                               | 1 Adaptateur A 400 pour émetteur de poche PT 40 ou PT 400                          |
| C 519 M seulement   | C 519 ML seulement  |  |

Contrôlez si le carton contient bien tous les éléments énumérés ci-dessus. Si ce n'est pas le cas, veuillez contacter votre distributeur AKG.

- Voir [www.akg.com](http://www.akg.com) ou la brochure MicroMic la plus récente.
- C 519 ML: Alimentation batterie B 29 L

## 1.3 Accessoires optionnels

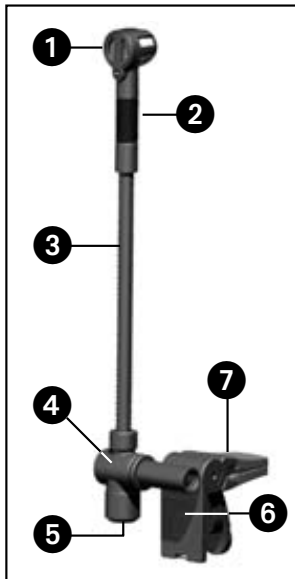
- 1 Microphone à caractéristique cardioïde pour une haute protection contre le larsen. Réponse en fréquence spécialement adaptée à la prise d'instruments à vent et du piano.
- 2 Suspension élastique pour suppression efficace des bruits mécaniques
- 3 Col-de-cygne de 125 mm permettant de positionner le micro avec une grande précision.

## 1.4 Description succincte

Voir Fig. 1, page 24.



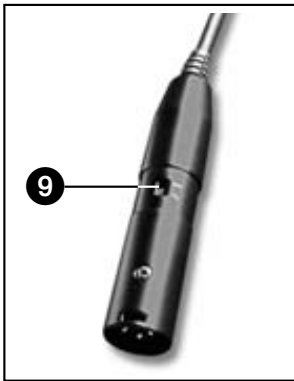
## 1 Description



- 4 Articulation pivotante (135°)
- 5 Prise mini-XLR pour câble de raccordement
- 6 Plaque support pour adaptateur A 400 permettant de fixer l'émetteur de poche PT 40 ou PT 400
- 7 Pince pour une fixation stable sur l'instrument

Fig. 1: Microphone C 519 M/C 519 ML

### 1.5 C 519 M



- Pour alimentation fantôme universelle de 9 à 52 V.
- Câble de raccordement de 3 m de long connectable avec adaptateur pour alimentation fantôme, avec connecteur XLR à 3 points et atténuation des graves commutable (8) (-4 dB à 100 Hz).

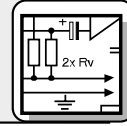
Fig. 1a: Adaptateur pour alimentation fantôme avec commutateur d'atténuation des graves (8)

### C 519 ML

- Pour alimentation par boîtier à pile B 29 L, module d'alimentation fantôme MPA V L ou émetteur de poche PT 40 ou PT 400.
- Câble de raccordement enfichable de 1,5 m de long, avec connecteur mini-XLR 3 points.
- Adaptateur A 400 pour la fixation de l'émetteur de poche PT 40 ou PT 400



## 2 Raccordement



Le C 519 M/C 519 ML est un microphone électrostatique ; il a donc besoin d'une alimentation.

### 2.1 Introduction

**L'utilisation d'alimentations autres que celles recommandées par AKG peut provoquer des dégâts sur le micro et entraîne la perte de la garantie.**

**Important!**

1. Reliez l'embase de sortie (5) du col de cygne sur une entrée micro symétrique XLR avec alimentation fantôme à l'aide du câble de raccordement fourni.
2. Mettez l'alimentation fantôme sous tension (Veuillez vous reporter à la notice de l'équipement utilisée).

### 2.2 C 519 M

Voir Fig. 1, page 24.

1. A l'aide du câble de raccordement fourni, connectez la prise de sortie (5) du col-de-cygne sur une des deux prises mini-XLR du B 29 L ou sur le connecteur mini-XLR femelle du câble de raccordement du MPA V L.  
Le connecteur se verrouille automatiquement.

### 2.3 C 519 ML 2.3.1 B 29 L ou MPA V L

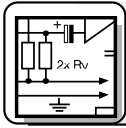
- Pour détacher le câble, appuyez sur le bouton de déverrouillage du connecteur mini-XLR (1) et sortez le connecteur de la prise.

**Débrancher le câble :**

- **Pour ne pas risquer d'abîmer le câble, ne sortez jamais le connecteur en tirant sur le câble.**

**Important!**

2. **B 29 L:** Raccordez le B 29 L sur l'entrée voulue.  
**MPA V L:** Connectez le MPA V L sur une entrée de micro symétrique type XLR avec alimentation fantôme et mettez l'alimentation fantôme sous tension.



## 2 Raccordement

### 2.3.2 Raccordement à un émetteur de poche

- A l'aide du câble de raccordement fourni, connectez la prise de sortie du col-de-cygne sur la prise d'entrée de l'émetteur de poche.

#### Remarque :

- Vous pouvez fixer l'émetteur de poche à votre ceinture ou à l'instrument. Les émetteurs de poche PT 40 et PT 400 peuvent également être fixés directement sur le micro (voir ci-dessous).

#### Comment fixer l'émetteur de poche sur le microphone :

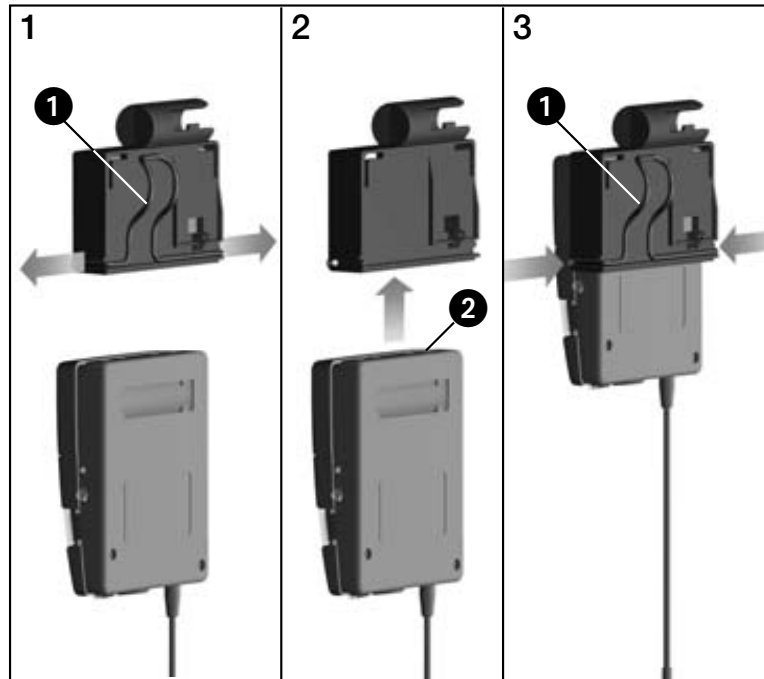


Fig. 2 : Comment fixer l'émetteur de poche sur l'adaptateur

Voir Fig. 2.

1. Extrayez les extrémités de l'étrier (1) de l'adaptateur.
2. Enfoncez l'émetteur de poche (2) dans l'adaptateur jusqu'en butée.
3. Réintroduisez les extrémités de l'étrier (1) dans les trous de l'adaptateur. Les extrémités de l'étrier s'enclenchent dans les ouvertures du boîtier de l'émetteur qui se trouve ainsi fixé.

## 2 Raccordement

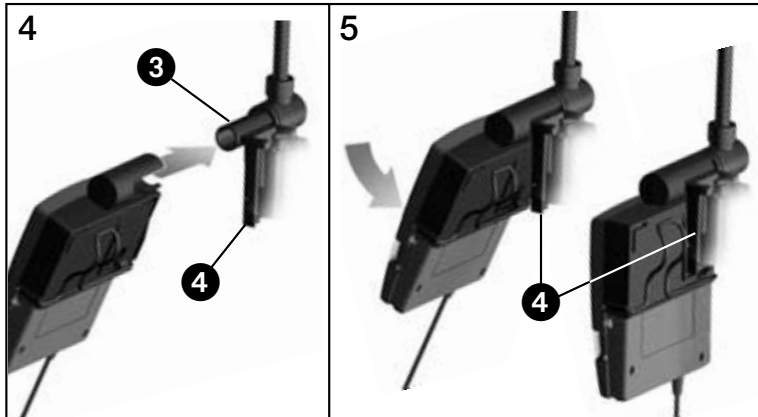
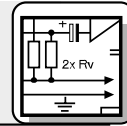


Fig. 3 : Comment fixer l'adaptateur avec l'émetteur de poche sur le microphone

4. Glissez l'adaptateur avec l'émetteur de poche sur l'ergot (3) de la plaque support (4).
5. Pressez l'adaptateur contre la plaque support (4). L'enclenchement est audible.

Voir Fig. 3.

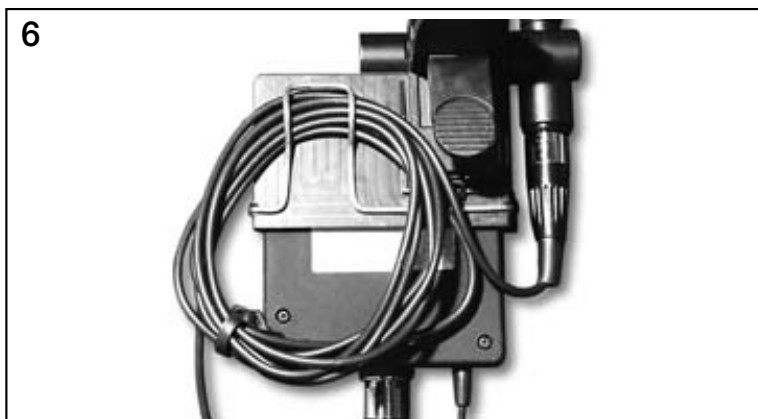


Fig. 4 : Enrouler et fixer le câble de raccordement

6. Enroulez le câble de raccordement et fixez-le sous l'étrier.

Voir Fig. 4.



## 3 Utilisation

### 3.1 Instruments à vent

1. Fixez le micro sur le pavillon du saxophone.
2. Orientez le micro vers le bord du pavillon.

#### 3.1.1 Généralités

##### Cuivres :

- Vous pouvez modifier la sonorité en changeant le microphone de place.
- Si les bruits de souffle sont trop forts, mettez la bonnette fournie sur le micro.
- Si vous utilisez une sourdine, incurvez le col-de-cygne vers l'extérieur pour qu'il ne gêne pas pour mettre la sourdine.

#### 3.1.2 Saxophone

- Si vous voulez jouer en subtone, vous pouvez également orienter le micro vers le centre du pavillon.

#### 3.1.3 Clarinette

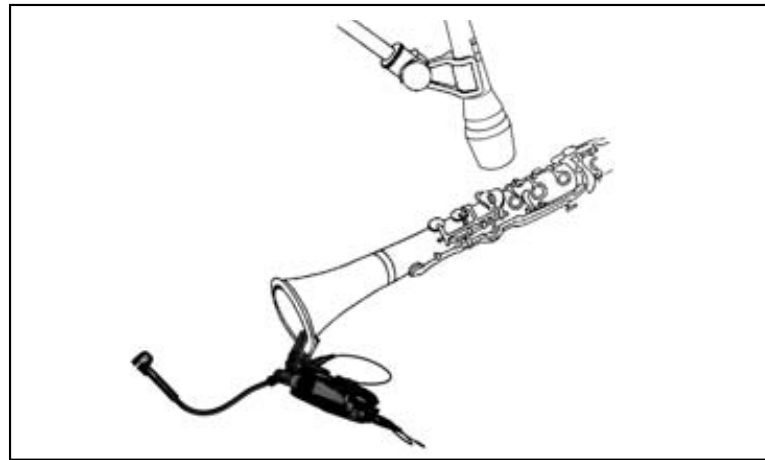


Fig. 5 : Prise de la clarinette avec deux micros

Voir Fig. 5.

- Les fréquences basses sont émises au niveau des clefs, les fréquences hautes sortent uniquement par le pavillon.
- Nous recommandons donc de diriger un microphone sur pied (p.ex. C 5900 ou C 535 d'AKG) sur les clapets en complément du C 519.

##### Autre solution sans micro sur pied :

1. Fixez le micro sur le pavillon en le dirigeant sur la face extérieure de la clarinette.
2. Dirigez le micro sur la clef inférieure au niveau

## 3 Utilisation



de laquelle toutes les fréquences ont à peu près la même intensité.

- Eloignez le micro au maximum de l'instrument et orientez-le sur le pavillon.

### 3.1.4 Trompette

### 3.2 Piano

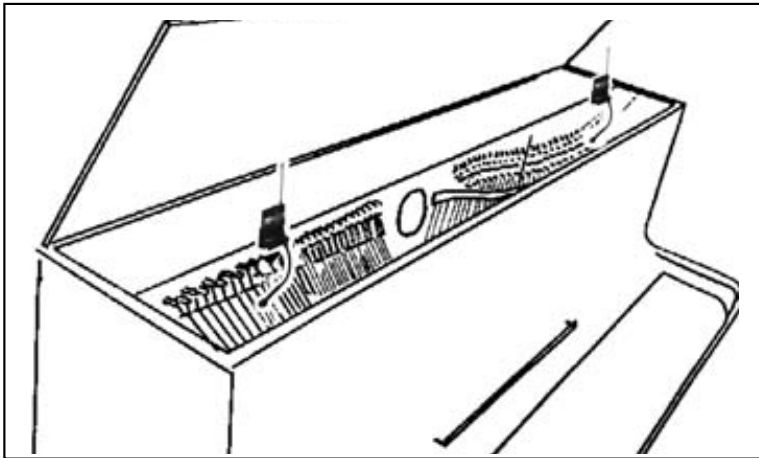


Fig. 6 : Prise de son sur le piano à l'aide de deux C 519

Pour capter toute l'étendue du piano, vous avez besoin de deux micros :

1. Fixez un micro sur le cadre au niveau des cordes des basses.
2. Fixez le second micro sur le cadre entre do4 et do5.
3. Orientez les deux micros de manière à ce que tous les sons soient rendus au même niveau.

Voir Fig. 6.

## 4 Nettoyage



Le boîtier du micro se nettoie avec un chiffon légèrement humide (eau claire).



## 5 Dépannage

| Problème      | Cause possible   | Remède   |
|---------------|--|--|
| Pas de son :  | <ol style="list-style-type: none"><li>1. La console de mixage et/ou l'amplificateur ne sont pas sous tension.</li><li>2. Le fader du canal ou le réglage de niveau master de la console de mixage ou le réglage de niveau sonore de l'ampli est sur zéro.</li><li>3. Le micro n'est pas connecté à la console de mixage ou à l'ampli.</li><li>4. La fiche est mal enfoncée.</li><li>5. Le câble est abîmé.</li><li>6. Pas de tension d'alimentation.</li></ol> | <ol style="list-style-type: none"><li>1. Mettre la console de mixage et/ou l'amplificateur sous tension.</li><li>2. Régler le fader du canal ou le réglage de niveau master de la console de mixage ou le réglage de niveau sonore de l'ampli sur la valeur voulue.</li><li>3. Connecter le micro à la console de mixage ou à l'ampli.</li><li>4. Enfoncer la fiche correctement.</li><li>5. Contrôler le câble et le remplacer le cas échéant.</li><li>6. Mettre l'alimentation fantôme sous tension. Appareil d'alimentation fantôme : brancher sur le secteur ou mettre une (des) pile(s). Contrôler le câble et le remplacer le cas échéant.</li></ol> |
| Distorsions : | <ol style="list-style-type: none"><li>1. Le réglage de gain de la table de mixage est trop haut.</li><li>2. L'entrée de la table de mixage est trop sensible.</li></ol>  | <ol style="list-style-type: none"><li>1. Baisser le réglage de gain.</li><li>2. Insérer un pré-atténuateur de sensibilité entre le câble du micro et l'entrée.</li></ol>   |

**C 519 ML:** Veuillez vous reporter aussi aux notices d'emploi de l'émetteur et du récepteur !

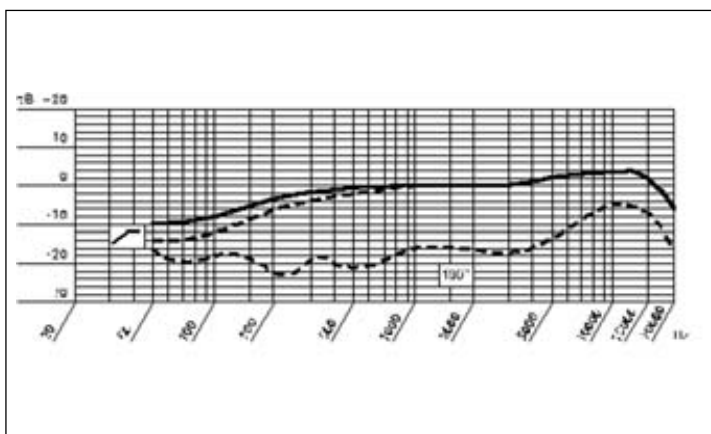
## 6 Caractéristiques techniques



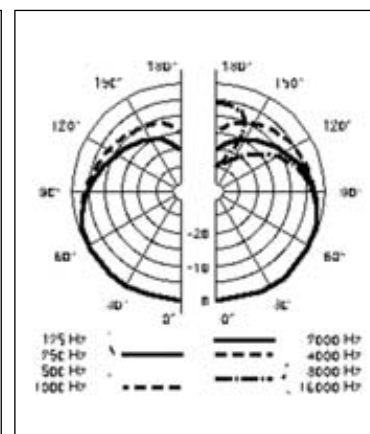
|   |   |
|---|---|
| Fonctionnement:   | microphone électrostatique à charge permanente                                      |
| Directivité:  | cardioïde   |
| Réponse en fréquence:   | 60 ... 20.000 Hz  |
| Sensibilité :   | 5 mV/Pa (-46 dBV rapp. à 1 V/Pa)  |
| Impédance électrique à 1.000 Hz:  | ≤ 200 ohms  |
| Impédance de charge recommandée:  | ≥ 2000 ohms   |
| Niveau maximum de pression sonore pour un facteur de distorsion de 1% / 3%: | 130 / 132 dB SPL  |
| Niveau de bruit équivalent:   | 31 dB(A) selon DIN 45412  |
| Tension d'alimentation:   | alimentation à piles B 29 L, adaptateur fantôme MPA V L, émetteurs de poche AKG WMS |
| Longueur du câble / Connecteur:   | 1,5 m / type mini-XLR, 3 points   |
| Couleur:  | noir mat  |
| Dimensions (micro seulement):   | longueur : 213 mm, largeur maxi.: 47 mm   |
| Poids net (micro et câble) :  | C 519 M: 195 g<br>C 519 ML: 85 g  |
| Poids brut :  | C 519 M: 430 g<br>C 519 ML: 310 g   |

Ce produit est conforme aux normes citées dans la Déclaration de Conformité, dont vous pouvez prendre connaissance en consultant le site <http://www.ake.com> ou en adressant un e-mail à [sales@ake.com](mailto:sales@ake.com).

### Réponse en fréquence



### Diagramme polaire





## Indice

|   | Pagina |
|---|--------|
| <b>1 Indicazione per la sicurezza / Descrizione</b> . . . . . | 33     |
| 1.1 Indicazione per la sicurezza . . . . .                    | 33     |
| 1.2 In dotazione . . . . .                                    | 33     |
| 1.3 Accessori opzionali . . . . .                             | 33     |
| 1.4 Breve descrizione . . . . .                               | 33     |
| 1.5 C 519 M . . . . .   | 34     |
| 1.6 C 519 ML . . . . .  | 34     |
| <b>2 Collegamento</b> . . . . .                               | 35     |
| 2.1 Introduzione . . . . .                                    | 35     |
| 2.2 C 519 M . . . . .   | 35     |
| 2.3 C 519 ML . . . . .  | 35     |
| 2.3.1 B 29 L o MPA V L . . . . .                              | 35     |
| 2.3.2 Collegamento ad un trasmettitore da tasca . . . . .     | 36     |
| <b>3 Impiego</b> . . . . .                                    | 38     |
| 3.1 Strumenti a fiato . . . . .                               | 38     |
| 3.1.1 Indicazioni generali . . . . .                          | 38     |
| 3.1.2 Sassofono . . . . .                                     | 38     |
| 3.1.3 Clarinetto . . . . .                                    | 38     |
| 3.1.4 Tromba . . . . .  | 39     |
| 3.2 Pianoforte . . . . .                                      | 39     |
| <b>4 Pulizia</b> . . . . .                                    | 39     |
| <b>5 Eliminazione di difetti</b> . . . . .                    | 40     |
| <b>6 Dati tecnici</b> . . . . .                               | 41     |



## 1 Indicazione per la sicurezza / Descrizione



Controllate per favore se l'apparecchio che volete collegare al microfono corrisponde alle norme di sicurezza vigenti e se è dotato di una messa a terra di sicurezza.

### 1.1 Indicazione per la sicurezza

|   |   |  |
|---|---|--|
|  |   |  |
| <b>1 x C 519</b>  |   | <b>1 x W 44</b>  |
|  |  |  |
| 1 cavo di collegamento mini-XLR/XLR standard, lungo 3 m                           | 1 cavo mini-XL/mini-XLR, lungo 1,5 m  | 1 adattatore A 400 per trasmettitore da tasca PT 40 o PT 400                       |
| Solo per il C 519 M   | Solo per il C 519 ML  |  |

### 1.2 In dotazione

Controllate per favore se la confezione contiene tutti i componenti di cui sopra. Se manca qualcosa rivolgetevi al vostro rivenditore AKG.

- Vedi [www.akg.com](http://www.akg.com) o l'attuale depliant MicroMic.
- C 519 ML: alimentatore a batteria B 29 L

### 1.3 Accessori opzionali

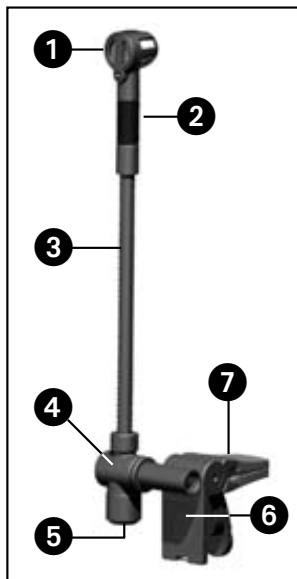
- 1 Microfono a direttività cardioide per alta sicurezza contro il feedback. Risposta in frequenza ideata specialmente per strumenti a fiato e pianoforti.
- 2 Supporto elastico per efficiente soppressione dei rumori meccanici disturbanti.
- 3 Collo di cigno lungo 125 mm per il posizionamento esatto del microfono.

### 1.4 Breve descrizione

Vedi fig. 1 a pagina 34.



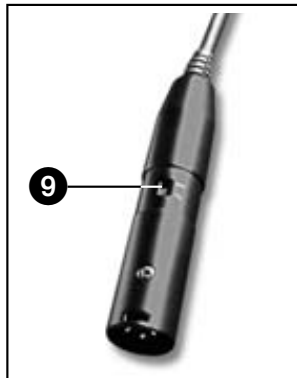
## 1 Descrizione



- 4 Giunto girevole (135°)
- 5 Presa mini-XLR per cavi di collegamento.
- 6 Piastra base per l'adattatore A 400 per fissare il trasmettitore da tasca PT 40 o PT 400.
- 7 Clip per fissare il microfono in modo stabile sullo strumento

Fig. 1: Microfono C 519 M/C 519 ML

### 1.5 C 519 M



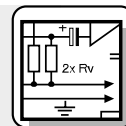
- Per alimentazione phantom universale da 9 a 52 V.
- Cavo di collegamento lungo 3 m, innestabile, con adattatore per alimentazione phantom con connettore XLR a 3 poli integrato e attenuazione dei bassi regolabile (8) (-4 dB a 100 Hz).

Fig. 1a: Adattatore per alimentazione phantom con interruttore per l'attenuazione dei bassi (8)

### 1.6 C 519 ML

- Per alimentazione mediante alimentatore a batterie B 29 L, adattatore per alimentazione phantom MPA V L oppure trasmettitore da tasca PT 40 o PT 400.
- Cavo di collegamento lungo 1,5 m, innestabile, con connettore mini-XLR a 3 poli.
- Adattatore A 400 per fissare il trasmettitore da tasca PT 40 o PT 400.

## 2 Collegamento



Il C 519 M/C 519 ML è un microfono a condensatore e ha quindi bisogno di alimentazione.

### 2.1 Introduzione

**Se usate alimentatori diversi da quelli raccomandati dall'AKG, il microfono può subire danni e la garanzia si estingue.**

**Importante!**

1. Collegate la presa d'uscita (5) disposta sul collo di cigno ad un ingresso microfonico XLR simmetrico con alimentazione phantom, servendovi del cavo di collegamento in dotazione.
2. Inserite l'alimentazione phantom. (Leggete in merito le istruzioni per l'uso del rispettivo apparecchio.)

### 2.2 C 519 M

Vedi fig. 1, pagina 34.

1. Collegate la presa d'uscita (5) disposta sul collo di cigno ad una delle due prese mini-XLR disposte sul B 29 L o all'accoppiamento mini-XLR disposto sul cavo di collegamento del MPA V L, servendovi del cavo di collegamento in dotazione.

### 2.3 C 519 ML

#### 2.3.1 B 29 L o MPA V L

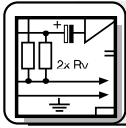
- Per sfilare il cavo, premete il bottone di sblocco sul connettore mini-XLR (1) e sfilate il connettore (1) dalla presa.

**Sfilare il cavo:**

- **Per non danneggiare il cavo, non esercitate mai trazione direttamente sul cavo!**

**Importante!**

2. **B 29 L:** Collegate il B 29 L (con l'ingresso pre-scetto).  
**MPA V L:** Collegate l'MPA V L a un ingresso microfonico XLR simmetrico con alimentazione phantom e inserite l'alimentazione phantom.



## 2 Collegamento

### 2.3.2 Collegamento ad un trasmettitore da tasca

- Collegare la presa d'uscita disposta sul collo di cigno alla presa d'ingresso del trasmettitore da tasca servendovi del cavo di collegamento in dotazione.

#### **Avvertenza:**

Potete fissare il trasmettitore da tasca sulla cintura o sullo strumento. I trasmettitori da tasca PT 40 e PT 400 possono venir fissati anche direttamente sul microfono.

#### Come fissare il trasmettitore da tasca sul microfono:

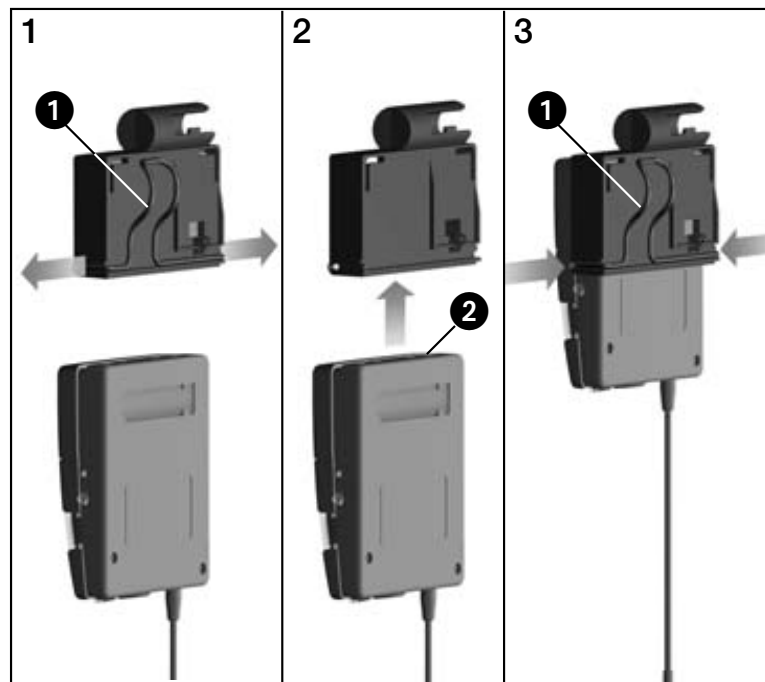


Fig. 2: Come fissare il trasmettitore da tasca sull'adattatore

- Vedi fig. 2.
1. Sfilate le estremità dell'archetto di fissaggio (1) dall'adattatore.
  2. Infilate il trasmettitore da tasca (2) nell'adattatore fino all'arresto.
  3. Reinfilate le estremità dell'archetto di fissaggio (1) nelle aperture disposte sull'adattatore. Le estremità dell'archetto di fissaggio rientrano nelle aperture disposte sulla scatola del trasmettitore fissando in tal modo il trasmettitore.

## 2 Collegamento

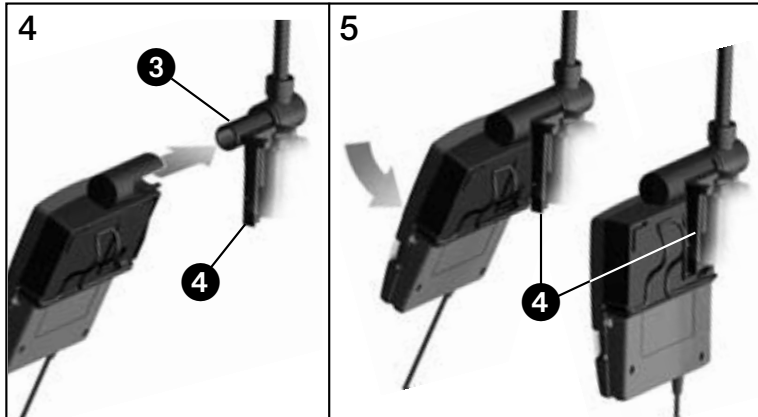
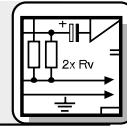


Fig. 3: Come fissare l'adattatore con il trasmettitore sul microfono

4. Infilate l'adattatore con il trasmettitore sulla spina (3) disposta sulla piastra base (4).
5. Premete l'adattatore sulla piastra base (4). L'adattatore scatta udibilmente.

Vedi fig. 3.



Fig. 4: Come arrotolare e fissare il cavo di collegamento

6. Arrotolate il cavo di collegamento e fissatelo sotto l'archetto di fissaggio.

Vedi fig. 4.



## 3 Impiego

### 3.1 Strumenti a fiato

1. Fissate il microfono sulla campana dello strumento.
2. Puntate il microfono sul margine della campana.

#### 3.1.1 Indicazioni generali

##### Ottoni:

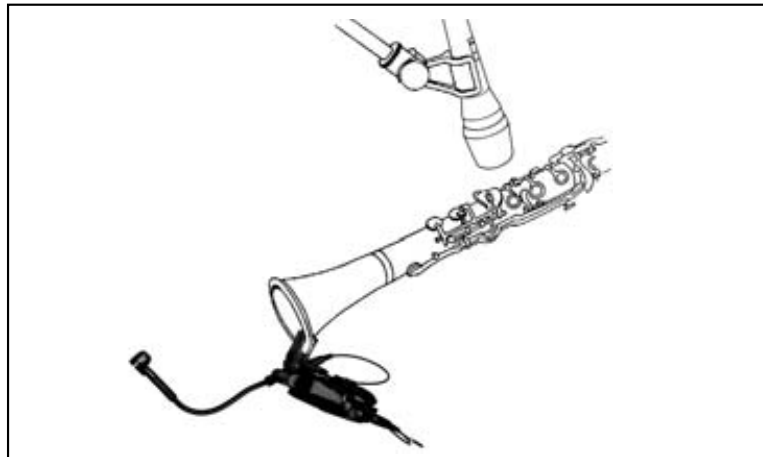
- Potete modificare il sound variando la posizione del microfono.
- In caso di rumori troppo forti prodotti dall'aria infilate l'antisoffio in dotazione sul microfono.
- Se suonate con la sordina, state attenti a piegare il collo di cigno in modo che non sia d'intralcio alla sordina.

#### 3.1.2 Sassofono

- Per suonare subtone, potete puntare il microfono anche sul centro della campana.

#### 3.1.3 Clarinetto

Fig. 5: Come riprendere il clarinetto con due microfoni



Vedi fig. 5.

- Le frequenze più basse vengono emesse attraverso le chiavette, le frequenze alte solo attraverso il padiglione.
- Raccomandiamo quindi di aggiungere al C 519 un microfono con supporto (p.e. C 5900 o C 535 dell'AKG) e orientarlo sulle chiavette.

#### Alternativa senza microfono con supporto:

1. Fissate il microfono sulla campana in modo tale che il microfono punti sul lato esterno del clarinetto.

## 3 Impiego



2. Puntate il microfono sulla chiavetta più in basso. In questo campo tutte le frequenze vengono emesse in modo all'incirca uguale.

- Posizionate il microfono il più lontano possibile dallo strumento e puntatelo sulla campana.

### 3.1.4 Tromba

### 3.2 Pianoforte

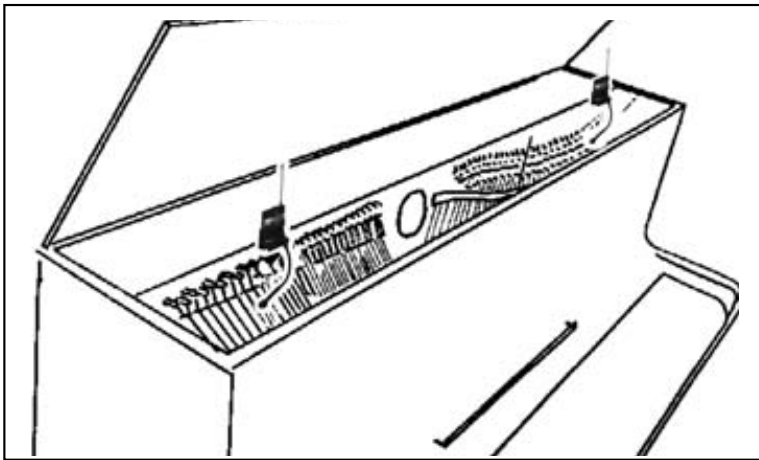


Fig. 10: Ripresa del pianoforte con due C 519

Per poter riprendere la piena sonorità del pianoforte, avete bisogno di due microfoni:

1. Fissate un microfono nella zona delle corde di bordone sul telaio.
2. Fissate il secondo microfono tra il do4 e il do5 sul telaio.
3. Puntate i due microfoni in modo che tutti i suoni vengano riprodotti con lo stesso livello sonoro.

Vedi fig. 6.

## 4 Pulizia



Pulite la scatola del microfono con un panno inumidito con acqua.



## 5 Eliminazione di difetti

| Difetto       | Possibili cause  | Rimedio   |
|---------------|--|---|
| Nessun suono: | <ol style="list-style-type: none"><li>1. Mixer e/o amplificatore sono disinseriti.</li><li>2. Fader del canale o regolatore principale del mixer o regolatore del volume dell'amplificatore sono in posizione zero.</li><li>3. Il microfono non è collegato al mixer o all'amplificatore.</li><li>4. Il connettore del cavo non è inserito bene.</li><li>5. Il cavo è difettoso.</li><li>6. Non c'è alimentazione.</li></ol> | <ol style="list-style-type: none"><li>1. Inserire il mixer e/o l'amplificatore.</li><li>2. Portare al livello desiderato il fader del canale o il regolatore principale del mixer o il regolatore del volume dell'amplificatore.</li><li>3. Collegare il microfono al mixer o all'amplificatore.</li><li>4. Inserire di nuovo il connettore del cavo.</li><li>5. Controllare il cavo e sostituirlo se necessario.</li><li>6. Inserire l'alimentazione phantom.<br/>Alimentatore phantom: collegarlo alla rete oppure inserire batteria(e). Controllare il cavo e, se necessario, sostituirlo.</li></ol> |
| Distorsioni:  | <ol style="list-style-type: none"><li>1. Il regolatore gain sul mixer è aperto troppo.</li><li>2. L'ingresso del mixer è troppo sensibile.</li></ol>   | <ol style="list-style-type: none"><li>1. Portare indietro il regolatore gain.</li><li>2. Inserire un preattenuatore di 10 dB tra cavo microfonico ed ingresso.</li></ol>  |

**C 519 ML:** Vedi anche le istruzioni per l'uso per il trasmettitore e del ricevitore!



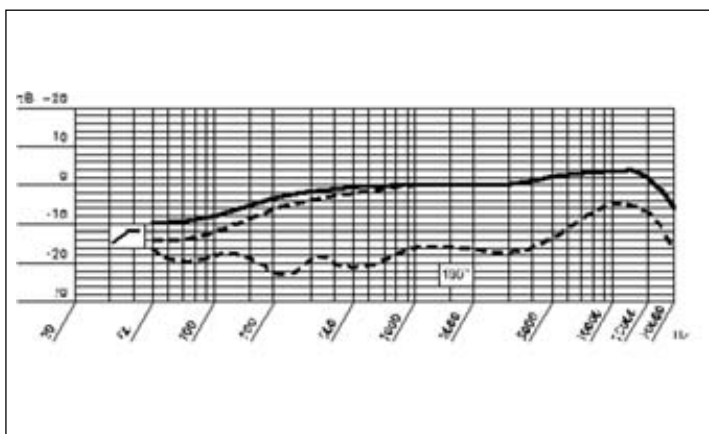
## 6 Dati tecnici



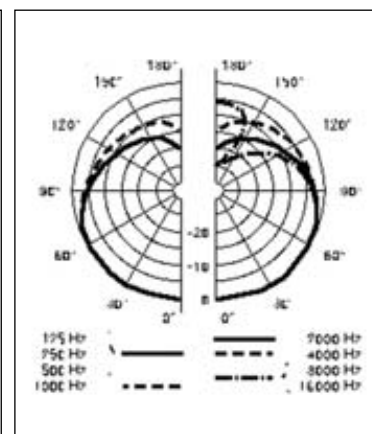
|   |  |
|---|--|
| Modo di funzionamento:  | microfono a condensatore con carica permanente   |
| Direttività:  | cardioide  |
| Risposta in frequenza:  | 60 - 20.000 Hz   |
| Sensibilità:  | 5 mV/Pa (-46 dBV rif. a 1 V/Pa)  |
| Impedenza elettrica a 1000 Hz:  | ≤ 200 ohm  |
| Impedenza di carico raccomandata:   | ≥ 2000 ohm   |
| Livello di pressione acustica limite per un coefficiente di distorsione armonica di 1% / 3%: 130 / 132 dB SPL |  |
| Livello di pressione acustica equivalente: 31 dB(A) secondo DIN 45412   |  |
| Tensione di alimentazione:  | alimentatore a batterie B 29 L, adattatore phantom MPA V L, trasmettitori da tasca AKG WMS |
| Lunghezza del cavo / connettore:  | 1,5 m / mini-XLR a 3 poli  |
| Superficie:   | nero opaco   |
| Dimensioni (microfono):   | lunghezza: 213 mm<br>larghezza mass.: 47 mm  |
| Peso netto (microfono e cavo):  | C 519 M: 195 g<br>C 519 ML: 85 g   |
| Peso lordo:   | C 519 M: 430 g<br>C 519 ML: 310 g  |

Questo prodotto corrisponde alle norme elencate nella dichiarazione di conformità, che è disponibile al sito <http://www.akg.com> oppure all'indirizzo email [sales@akg.com](mailto:sales@akg.com).

### Risposta in frequenza



### Diagramma polare





## Indice

|  | Página |
|--|--------|
| <b>1 Indicaciones de seguridad / Descripción</b> . . . . . | 43     |
| 1.1 Indicaciones de seguridad . . . . .                    | 43     |
| 1.2 Volumen de suministros . . . . .                       | 43     |
| 1.3 Accesorios opcionales . . . . .                        | 43     |
| 1.4 Breve descripción . . . . .                            | 43     |
| 1.5 C 519 M . . . . .                                      | 44     |
| 1.6 C 519 ML . . . . .                                     | 44     |
| <b>2 Conexión</b> . . . . .                                | 45     |
| 2.1 Introducción . . . . .                                 | 45     |
| 2.2 C 519 M . . . . .                                      | 45     |
| 2.3 C 519 ML . . . . .                                     | 45     |
| 2.3.1 B 29 L ó MPA V L . . . . .                           | 45     |
| 2.3.2 Conexión a un transmisor de bolsillo . . . . .       | 46     |
| <b>3 Utilización</b> . . . . .                             | 48     |
| 3.1 Instrumentos de viento . . . . .                       | 48     |
| 3.1.1 Indicaciones generales . . . . .                     | 48     |
| 3.1.2 Saxófono . . . . .                                   | 48     |
| 3.1.3 Clarinete . . . . .                                  | 48     |
| 3.1.4 Trompeta . . . . .                                   | 49     |
| 3.2 Piano . . . . .  | 49     |
| <b>4 Limpieza</b> . . . . .                                | 49     |
| <b>5 Eliminación de fallos</b> . . . . .                   | 50     |
| <b>6 Datos técnicos</b> . . . . .                          | 51     |

# 1 Indicaciones de seguridad/Descripción



Sírvase verificar si el aparato al cual quiere conectar el micrófono cumple con las disposiciones de seguridad vigentes y está equipado con una toma de tierra de seguridad.

## 1.1 Indicaciones de seguridad

## 1.2 Volumen de suministro

|   |   |  |
|---|---|--|
|   |   |  |
| <b>1 x C 519</b>  |   | <b>1 x W 44</b>  |
|   |   |  |
| 1 Cable de conexión mini-XLR/XLR estándar, 3 m de largo | 1 Cable de conexión mini-XLR-mini-XLR, 1,5 m de largo | 1 Adaptador A 400 para transmisor de bolsillo PT 40 ó PT 400 |
| Sólo para C 519 M                                       | Sólo para el C 519 ML                                 |  |

Sírvase controlar si el embalaje contiene todas las piezas indicadas arriba. Si falta algo, le rogamos dirigirse a su distribuidor AKG.

- Sírvase consultar [www.akg.com](http://www.akg.com) o el más reciente folleto sobre MicroMic.
- C 519 ML: Alimentador de pilas B 29 L

## 1.3 Accesorios opcionales

## 1.4 Breve descripción

Véase Fig 1, página 44.

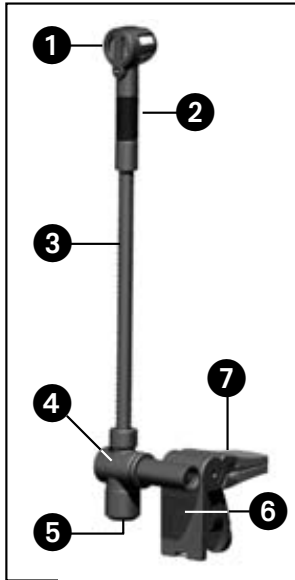
- 1 Micrófono con característica direccional cardioide para mayor seguridad contra realimentación acústica. Respuesta de frecuencia dimensionada especialmente para instrumentos de viento y pianos.
- 2 Alojamiento elástico para eficaz represión de ruidos perturbadores.
- 3 Cuello de cisne de 125 mm para posicionar el micrófono con exactitud.

AKG C 519 M / C 519 ML

43



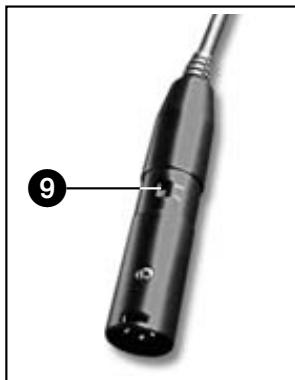
## 1 Descripción



- 4 Articulación giratoria (135°)
- 5 Toma mini-XLR para el cable de conexión.
- 6 Placa portadora para el adaptador A 400 para fijar el transmisor PT 40 ó PT 400.
- 7 Abrazadera para la fijación segura en el instrumento

Fig. 1: Micrófono C 519 M/C 519 ML

### 1.5 C 519 M



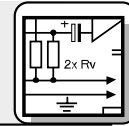
- Para alimentación fantasma universal de 9 a 52 V.
- Cable de conexión enchufable de 3 m de largo con adaptador de alimentación fantasma y conector XLR de 3 polos integrado y atenuación de bajos conmutable (8) (-4 dB en 100 Hz).

Fig. 1a: Adaptador de alimentación fantasma con conmutador de atenuación de bajos (8)

### 1.6 C 519 ML

- Para alimentación por medio del alimentador por batería B 29 L, un adaptador de alimentación fantasma MPA V L o un transmisor de bolsillo PT 40 ó PT 400.
- Cable de conexión enchufable de 1,5 m de largo con conector mini-XLR de 3 polos.
- Adaptador A 400 para fijar el transmisor de bolsillo PT 40 ó PT 400.

## 2 Conexión



El C 519 M/C 519 ML es un micrófono de condensador y necesita, por lo tanto, alimentación de corriente.

### 2.1 Introducción

**Si se utilizan alimentadores diferentes a los recomendados por AKG puede dañarse el micrófono, cesando con ello la garantía.**

**¡Importante!**

1. Mediante el cable de conexión suministrado conecte la toma de salida (5) en el cuello de cisne con una entrada de micrófono XLR balanceada con alimentación fantasma.
2. Conecte la alimentación fantasma (consulte para ello el Modo de empleo del aparato correspondiente).

### 2.2 C 519 M

Véase Fig. 1, página 44.

1. Mediante el cable de conexión suministrado conecte la toma de salida (5) del cuello de cisne a una de las dos tomas mini-XLR del B 29 L o al acoplamiento mini-XLR del cable de conexión del MPA V L.

### 2.3 C 519 ML

**2.3.1 B 29 L  
ó MPA V L**

El conector macho queda automáticamente bloqueado.

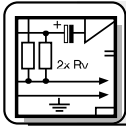
- Para desconectar el cable, presione el desbloqueador del conector mini-XLR macho (1) y separe el conector macho del cable del micrófono (1) del conector hembra del B 29 L (2).

**Desconexión del cable:**

- **¡No tire nunca del cable para desconectarlo porque lo puede dañar!**

**¡Importante!**

2. **B 29 L:** Conecte el B 29 L a la entrada deseada.  
**MPA V L:** Conecte el MPA V L a una entrada de micrófono XLR balanceada con alimentación fantasma y conecte la alimentación fantasma.



## 2 Conexión

### 2.3.2 Conexión a un transmisor de bolsillo

- Mediante el cable de conexión suministrado conecte la toma de salida del cuello de cisne a la toma de entrada del transmisor de bolsillo.

**Nota:**

- El transmisor de bolsillo lo puede fijar en el cinturón o en el instrumento. Los transmisores de bolsillo PT 40 ó PT 400 los puede fijar también directamente en el micrófono.

### Fijar el transmisor de bolsillo en el micrófono

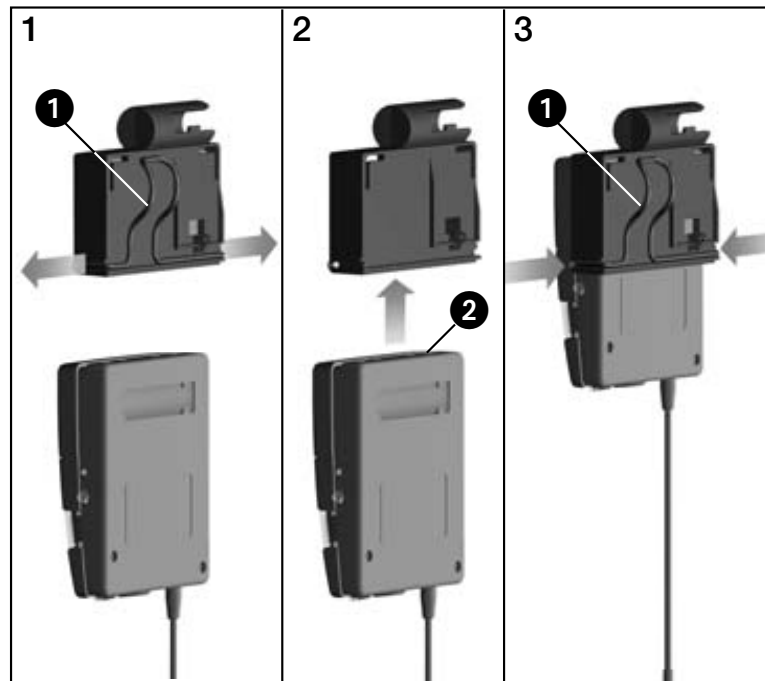


Fig. 2: Fijar el transmisor de bolsillo en el adaptador

- Véase Fig. 2.
1. Retire los extremos del estribo de sujeción (1) del adaptador.
  2. Introduzca el transmisor (2) en el adaptador hasta que llegue al tope.
  3. Vuelva a introducir los extremos del estribo de sujeción (1) en las aberturas del adaptador. Los extremos del estribo de sujeción se enganchan en las aberturas de la caja del transmisor y dejan fijo el transmisor.

## 2 Conexión

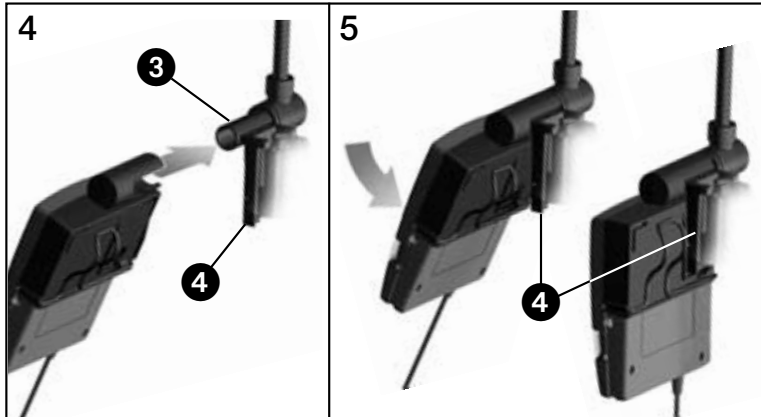
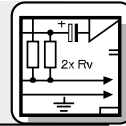


Fig. 3: Fijar el adaptador con el transmisor de bolsillo en el micrófono

4. Deslice el adaptador con el transmisor sobre el pivote (3) de la placa portadora (4).
5. Apriete el adaptador sobre la placa portadora (4). El adaptador se enclava en forma audible.

Véase Fig. 3.

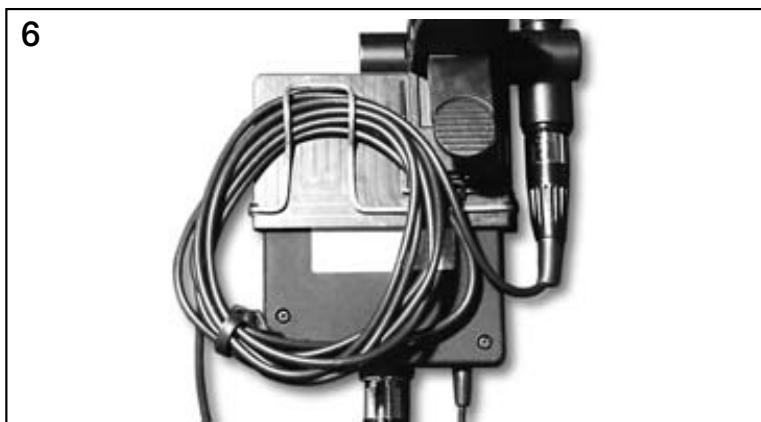


Fig. 4: Enrollar el cable de conexión y fijarlo

6. Enrolle el cable de conexión y fíjelo debajo del estribo de sujeción.

Véase Fig. 4.



## 3 Utilización

### 3.1 Instrumentos de viento

1. Fije el micrófono en el pabellón con el clip.
2. Oriente el micrófono sobre el borde del pabellón.

#### 3.1.1 Indicaciones generales

#### Instrumentos de viento de metal:

- El sonido lo puede hacer cambiar variando la posición del micrófono.
- Si los ruidos de aire son muy fuertes, cubra el micrófono con la pantalla antiviento incluida en el suministro.
- Si va a tocar con una sordina, doble el brazo del micrófono lo más posible hacia afuera, de modo que el micrófono no estorbe a la sordina.

#### 3.1.2 Saxófono

- Para subtonos puede orientar el micrófono también sobre el centro del pabellón.

#### 3.1.3 Clarinete

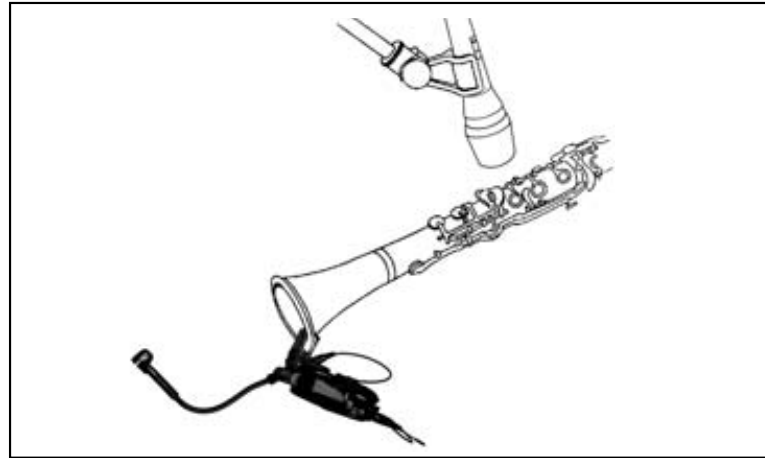


Fig. 5: Toma del clarinete con dos micrófonos

Véase Fig. 5.

- Las frecuencias más bajas son emitidas a través de las llaves, pero las frecuencias altas, sólo a través del pabellón.
- Por lo tanto, recomendamos también dirigir sobre las llaves – a parte del C 519 – un micrófono con soporte (p.ej. el C 5900 ó el C 535 de AKG).

#### Alternativa con un micrófono:

1. Fije el micrófono en el pabellón de tal modo que el micrófono quede mirando hacia el lado exterior del clarinete.



## 3 Utilización



2. Oriente el micrófono sobre la llave inferior. En esta zona todas las frecuencias son transmitidas con la misma intensidad.

- Posicione el micrófono lo más alejado posible del instrumento y oriéntelo sobre el pabellón.

### 3.1.4 Trompeta

### 3.2 Piano

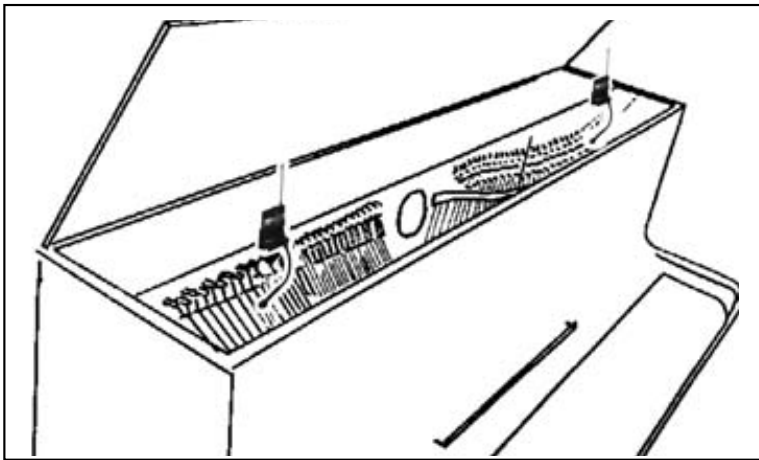


Fig. 6: Toma del piano con dos C 519

Para una buena recepción de los tonos del piano, se requieren dos micrófonos:

1. Fije un micrófono en el bastidor tensor en la zona de las cuerdas graves con el clip.
2. Fije el segundo micrófono en el bastidor tensor entre do4 y do5 con el clip.
3. Oriente ambos micrófonos de modo tal que todos los tonos sean reproducidos con el mismo nivel.

Váse Fig. 6

## 4 Limpieza



Limpie la caja del micrófono con un paño humedecido con agua.



## 5 Eliminación de fallos

| Fallo  | Causa posible   | Eliminación   |
|--|---|---|
| No hay sonido:   | <ol style="list-style-type: none"><li>1. Están desconectados: el pupitre de mezcla y/o el amplificador.</li><li>2. Están en cero: el fader del canal o el regulador del nivel de suma del pupitre de mezcla o el regulador de volumen del amplificador.</li><li>3. El micrófono no está conectado al pupitre de mezcla o al amplificador.</li><li>4. Los conectores del cable no están bien enchufados.</li><li>5. El cable está dañado (fallado, defectuoso).</li><li>6. No hay tensión de alimentación.</li></ol> | <ol style="list-style-type: none"><li>1. Conectar el pupitre de mezcla y/o el amplificador.</li><li>2. Ajustar en el nivel deseado el fader, el regulador master del pupitre de mezcla o el regulador de volumen del amplificador.</li><li>3. Conectar el micrófono al pupitre de mezcla o al amplificador.</li><li>4. Enchufar nuevamente los conectores del cable.</li><li>5. Controlar el cable y renovarlo si es necesario.</li><li>6. Conecte la alimentación fantasma.<br/>Alimentador de tensión fantasma: conéctelo a la red o coloque batería(s).<br/>Controle el cable y, si es necesario, reemplácelo.</li></ol> |
| Distorsiones:  | <ol style="list-style-type: none"><li>1. El nivel de ganancia de la mesa de mezcla está muy alto.</li><li>2. La entrada de la mesa de mezcla es muy sensible.</li></ol>   | <ol style="list-style-type: none"><li>1. Disminuya el nivel de ganancia con el regulador de ganancia.</li><li>2. Conecte un preatenuador de 10 dB entre el cable de micrófono y la entrada.</li></ol>   |
| <b>C 519 ML:</b> Véanse también los Manuales de Instrucciones del transmisor y del receptor. |   |   |

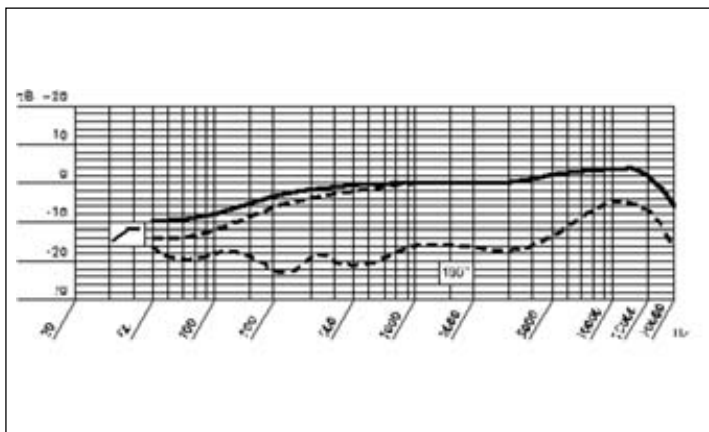
## 6 Datos técnicos



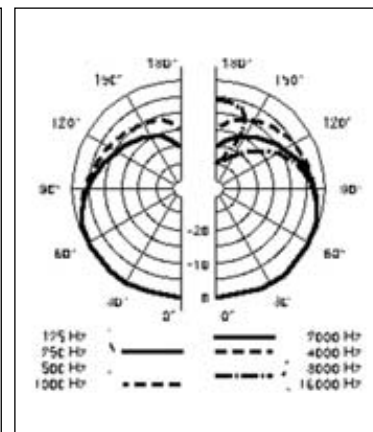
|   |  |
|---|--|
| Modo de funcionamiento:   | Micrófono de condensador con carga permanente  |
| Característica direccional:   | Cardioide  |
| Gama de frecuencia:   | 60 - 20000 Hz  |
| Sensibilidad:   | 5 mV/Pa (-46 dB referido a 1 V/Pa)   |
| Impedancia eléctrica a 1000 Hz:                                       | ≤ 200 ohmios   |
| Impedancia de carga recomendada:                                      | ≥ 2000 ohmios  |
| Presión sonora límite para factor de distorsión no lineal de 1% / 3%: | 130 / 132 dB SPL   |
| Nivel de ruido equivalente:   | 31 dB(A) según DIN 45412   |
| Tensión de alimentación:  | Alimentador por batería B 29 L, adaptador fantasma MPA V L, transmisores de bolsillo AKG WMS |
| Longitud del cable / conector:  | 1,5 m / mini-XLR de 3 polos  |
| Superficie:   | Negro opaco  |
| Dimensiones (micrófono sólo):   | Longitud: 213 mm, ancho: 47 mm   |
| Peso neto (micrófono y cable):  | C 519 M: 195 g<br>C 519 ML: 85 g   |
| Peso bruto:   | C 519 M: 430 g<br>C 519 ML: 310 g  |

Este aparato corresponde a las normas citadas en la declaración de conformidad. Esta última está disponible en el sitio <http://www.akg.com> o puede ser solicitada al correo electrónico [sales@akg.com](mailto:sales@akg.com).

### Respuesta de frecuencia



### Diagrama polar





## Índice

|   | Página |
|---|--------|
| <b>1 Aviso de segurança / Descrição</b> ..... | 53     |
| 1.1 Aviso de segurança. ....                  | 53     |
| 1.2 Volume de fornecimento. ....              | 53     |
| 1.3 Acessórios opcionais .....                | 53     |
| 1.4 Apresentação .....                        | 54     |
| 1.5 C 519 M .....                             | 54     |
| 1.6 C 519 ML .....                            | 54     |
| <b>2 Conexão</b> .....                        | 55     |
| 2.1 Introdução .....                          | 55     |
| 2.2 C 519 M .....                             | 55     |
| 2.3 C 519 ML .....                            | 55     |
| 2.3.1 B 29 L ou MPA V L .....                 | 55     |
| 2.3.2 Ligar a um emissor de bolso .....       | 56     |
| <b>3 Aplicação</b> .....                      | 58     |
| 3.1 Instrumentos de sopro .....               | 58     |
| 3.1.1 Avisos gerais .....                     | 58     |
| 3.1.2 Saxofone .....                          | 58     |
| 3.1.3 Clarinete. ....                         | 58     |
| 3.1.4 Trompete .....                          | 59     |
| 3.2 Piano. ....                               | 59     |
| <b>4 Limpeza</b> .....                        | 59     |
| <b>5 Resolver problemas</b> .....             | 60     |
| <b>6 Especificações</b> .....                 | 61     |

# 1 Aviso de segurança / Descrição



Certifique-se de que o aparelho ao qual pretende ligar o microfone está ligado à terra e que corresponde às normas de segurança.

## 1.1 Aviso de segurança

## 1.2 Volume de fornecimento

|   |   |   |
|---|---|---|
|   |   |   |
| <b>1 x C 519</b>  |   | <b>1 x W 44</b>   |
|   |   |   |
| 1 Cabo de conexão mini-XLR/XLR padrão, comprimento de 3 m | 1 Cabo de conexão mini-XLR/mini-XLR, comprimento de 3 m | 1 Adaptador A 400 para o emissor de bolso PT 40 ou PT 400 |
| Só C 519 M  | Só C 519 ML   |   |

Verifique se a embalagem contém todos os componentes acima indicados. Caso falte algo, favor entre em contato com a concessionária da AKG.

- Veja [www.akg.com](http://www.akg.com) ou a brochura atual Micro-Mic.
- C 519 ML: Alimentador de pilhas B 29 L

## 1.3 Acessórios opcionais

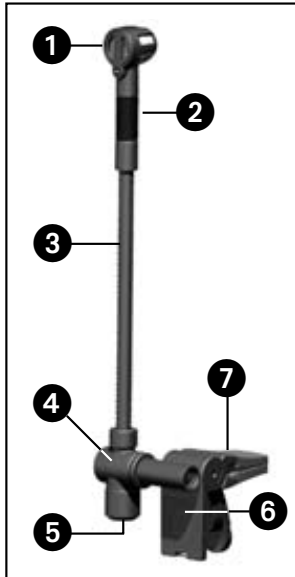
- 1 Microfone com característica cardióide para obter alta segurança em relação às realimentações. Resposta de frequência concebida especialmente para captar instrumentos de percussão.
- 2 Suspensão elástica para suprimir de forma eficaz os ruídos mecânicos.
- 3 Pescoço de cisne de 125 mm para direcionamento exato do microfone

## 1.4 Apresentação

Veja fig. 1 na página 54



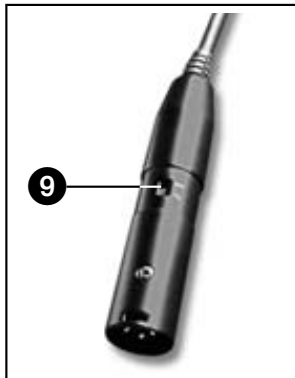
## 1 Descrição



- 4 Articulação giratória (135°)
- 5 Conector mini XLR para o cabo de conexão
- 6 Placa portadora para o adaptador A 400 para fixar o emissor de bolso PT 40 ou PT 400
- 7 Grampo para a fixação estável no instrumento

Fig. 1: Microfone C 519 M/C 519 ML

### 1.5 C 519 M



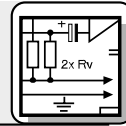
- Para alimentação fantasma universal de 9 a 52 V.
- Cabo de conexão encaixável com comprimento de 3 m provido de adaptador de alimentação fantasma e conector integrado XLR de 3 pólos e atenuação de graves ajustável (8) (-4 dB em 100 Hz).

Fig. 1a: adaptador de alimentação fantasma com interruptor da atenuação de graves (8)

### 1.6 C 519 ML

- Para a alimentação pelo alimentador a pilhas B 29 L, adaptador de alimentação fantasma MPA V L ou a emissores PT 40 e PT 400
- Cabo de conexão com comprimento de 1,5 m enfiçável com conector mini-XLR de 3 pólos
- Adaptador A 400 para fixar o emissor de bolso PT 40 ou PT 400

## 2 Conexão



O C 519/C 519 ML é um microfone condensador e por isso precisa de uma alimentação de corrente.

### 2.1 Introdução

**Se usar outros alimentadores senão aqueles recomendados pela AKG, o microfone pode ser danado e caduca a garantia.**

### Importante!

1. Ligue com o cabo de conexão incluído na embalagem a saída (5) no pescoço de cisne a uma entrada XLR balanceada provida de alimentação fantasma.
2. Ligue a alimentação fantasma. (Veja as instruções de uso do equipamento ao qual o microfone está ligado.)

### 2.2 C 519 M

Veja fig. 1 na página 54.

1. Ligue com o cabo de conexão incluído na embalagem a saída (5) no pescoço de cisne a uma das duas entradas mini-XLR no B 29 L ou à ligação mini XLR no cabo de conexão do MPA V L. O conector (1) é travado automaticamente.

### 2.3 C 519 ML

#### 2.3.1 B 29 L ou MPA V L

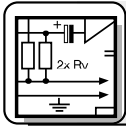
- Para tirar o cabo pressione o botão de des-trava no conector mini-XLR, tirando o conector (1) da entrada.

### Tirar o cabo:

- **Para não prejudicar o cabo, nunca o tire segurando o próprio cabo!**

### Importante!

2. **B 29 L:** Ligue o B 29 L à entrada desejada.  
**MPA V L:** Conete o MPA V L a uma entrada de microfone XLR com alimentação fantasma e ligue a alimentação fantasma.



## 2 Conexão

### 2.3.2 Ligar a um emissor de bolso

- Ligue com o cabo de conexão incluído na embalagem a saída no pescoço de cisne à entrada no emissor de bolso.

**Nota:**

- Pode fixar o emissor de bolso no cinto ou no instrumento. Pode fixar os emissores de bolso PT 40 e PT 400 diretamente no microfone (veja mais adiante).

### Fixar o emissor de bolso no microfone:

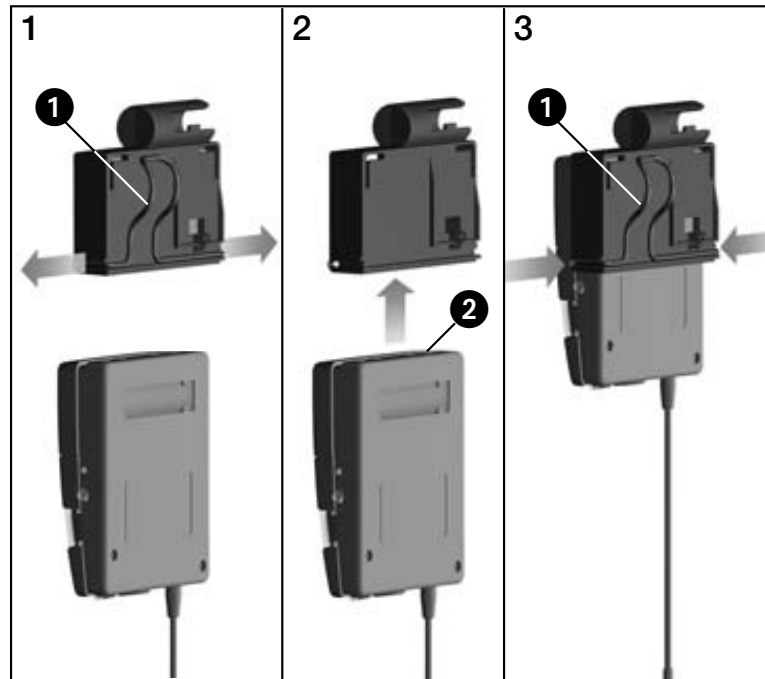


Fig. 2: Fixar o emissor de bolso no adaptador

- Veja fig. 2.
1. Tire as extremidades do arco de fixação (1) do adaptador.
  2. Introduza o emissor (2) no adaptador até atingir o ponto final.
  3. Coloque as extremidades do arco de fixação (1) novamente nas aberturas do adaptador. As extremidades do arco de fixação encaixam nas aberturas na carcaça do emissor, fixando o emissor.



## 2 Conexão

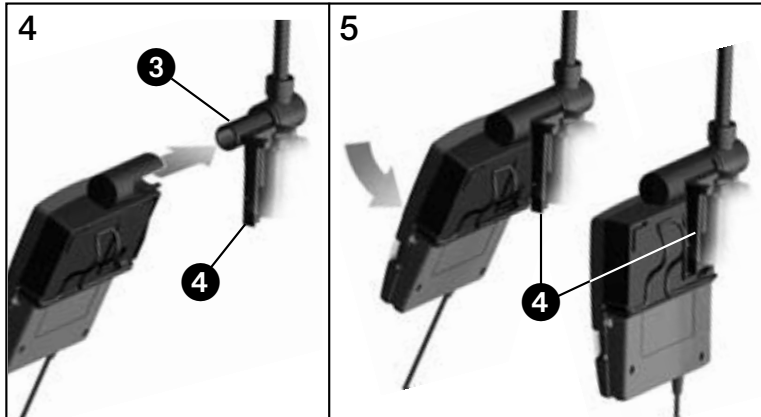
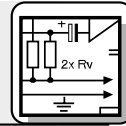


Fig. 3: Fixar o adaptador com o emissor de bolso no microfone

4. Coloque o adaptador com o emissor de bolso no cone (3) na placa portadora (4).
5. Pressione o adaptador na placa portadora (4). O adaptador encaixa audivelmente.

Veja fig. 3.



Fig. 4: Enrolar e fixar o cabo de conexão

6. Enrole o cabo de conexão e fixe-o embaixo do arco de fixação.

Veja fig. 4.



## 3 Aplicação

### 3.1 Instrumentos de sopro

1. Fixe o microfone no pavilhão do instrumento.
2. Direcione o microfone para a borda do pavilhão.

#### 3.1.1 Dicas gerais

- Pode alterar o som, variando a posição do microfone.
  - Caso haja ruídos de ar muito fortes coloque no microfone o paravento fornecido na embalagem.
- Metais:**
- Se, ao tocar, utiliza uma surdina, dobre o pescoço de cisne para fora de forma a este não incomodar a surdina.

#### 3.1.2 Saxofone

- Para tocar subtone pode direcionar o microfone também para o meio do pavilhão.

#### 3.1.3 Clarinete

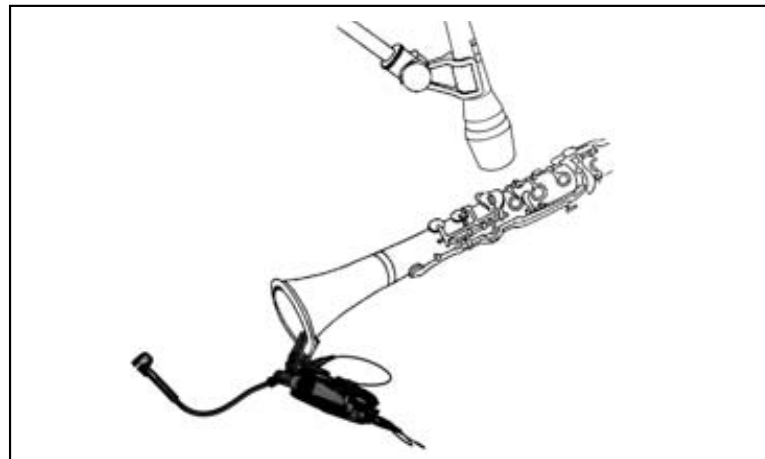


Fig. 5: Captação do som do clarinete por dois microfones

Veja fig. 5.

- As frequências mais baixas são transmitidas através das chaves, as frequências altas através do pavilhão.
- Portanto recomendamos direcionar para as chaves um microfone adicional ao C 519 fixado em tripé (por exemplo: C 5900 ou C 535 da AKG).

#### Alternativa sem microfone fixado em tripé:

1. Fixe o microfone no pavilhão de forma a apontar para o lado exterior do clarinete.
2. Direcione o microfone para a chave inferior.

## 3 Aplicação



Nesta faixa todas as frequências são emitidas na mesma intensidade.

- Coloque o microfone na posição mais afastada possível do instrumento e direcione-o para o pavilhão.

### 3.1.4 Trompete

### 3.2 Piano

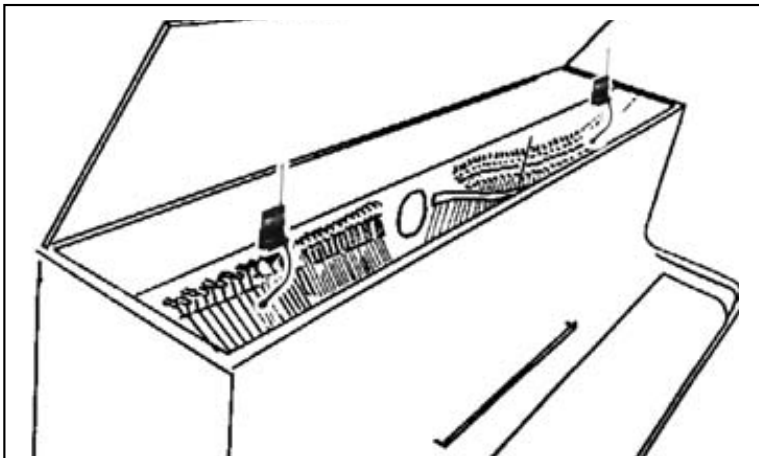


Fig. 6: Captar o som do piano com dois microfones C 519

Para poder captar a extensão total do piano, precisará de dois microfones:

1. Fixe um microfone na área das cordas de graves no quadro do piano.
2. Fixe o segundo microfone entre do4 e do5 no quadro do piano.
3. Direcione os dois microfones de forma a reproduzirem todas as notas ao mesmo nível.

Veja fig. 6.

## 4 Limpeza



Limpe a carcaça do microfone com um pano molhado em água.



## 5 Resolver problemas

| <b>Problema:</b>   | <b>Causa possível</b>   | <b>Resolução</b>  |
|--------------------|---|---|
| <b>Não há som:</b> | <ol style="list-style-type: none"><li>1. A mesa de mixagem e/ou o amplificador está desligado.</li><li>2. O fader do canal do microfone ou o regulador do nível total na mesa de mixagem ou o regulador de volume no amplificador está em zero.</li><li>3. O microfone não está ligado à mesa de mixagem ou ao amplificador.</li><li>4. O plugue do cabo não está ligado corretamente.</li><li>5. O cabo está com defeito.</li><li>6. Não há tensão de alimentação.</li></ol> | <ol style="list-style-type: none"><li>1. Ligar a mesa de mixagem e/ou o amplificador.</li><li>2. Ajustar o fader do canal ou o regulador do nível total na mesa de mixagem ou no amplificador ao nível desejado.</li><li>3. Ligar o microfone à mesa de mixagem ou ao amplificador.</li><li>4. Ligar o plugue do cabo mais uma vez.</li><li>5. Controlar o cabo e substituir se for necessário.</li><li>6. Ligar a alimentação fantasma.<br/>Alimentador fantasma: ligar à rede ou colocar a(s) pilha(s).<br/>Verificar o cabo e substituir, se for necessário.</li></ol> |
| <b>Distorções:</b> | <ol style="list-style-type: none"><li>1. O nível do regulador Gain na mesa de mixagem é demasiadamente alto.</li><li>2. A entrada na mesa de mixagem é demasiadamente sensível.</li></ol>   | <ol style="list-style-type: none"><li>1. Baixar o nível do regulador gain.</li><li>2. Colocar um pre-atenuador de 10 dB entre o cabo de microfone e a entrada.</li></ol>  |

**C 519 ML:** Veja também o manual do emissor e do receptor!

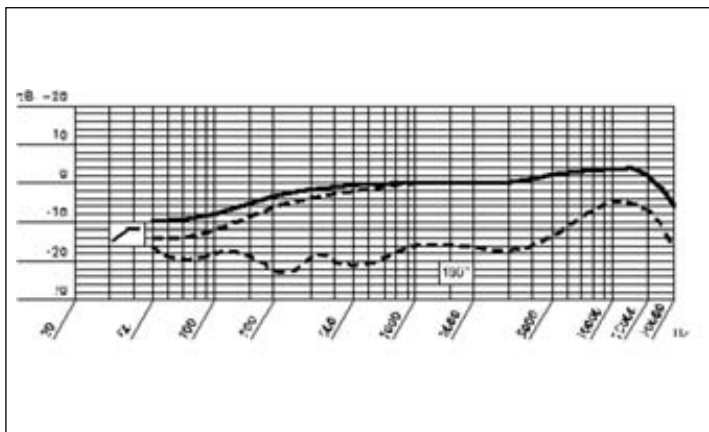
## 6 Especificações



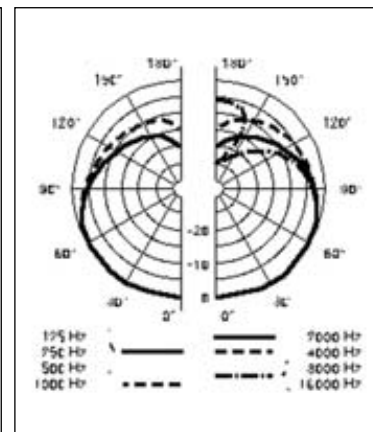
|  |  |
|--|--|
| Tipo:  | microfone de condensador com carga permanente  |
| Caraterística direccional:                       | cardióide  |
| Resposta de freqüência:                          | 60 - 20.000 Hz   |
| Sensibilidade:                                   | 5 mV/Pa (-46 dBV ref. a 1 V/Pa)  |
| Impedância elétrica:                             | ≤ 200 ohms   |
| Impedância de carga recomendada:                 | ≥ 2000 ohms  |
| Pressão sonora limite para 1% / 3% de distorsão: | 130 / 132 dB SPL   |
| Nível equivalente de ruído:                      | 31 dB(A) conforme DIN 45412  |
| Tensão de alimentação:                           | alimentador por pilhas B 29 L, adaptador fantasma MPA V L, emissores de bolso WMS da AKG |
| Comprimento do cabo / conetor:                   | 1,5 m / mini-XLR tripolar  |
| Superfície:                                      | preto mate   |
| Dimensões (microfone só):                        | comprimento: 213 mm, largura máx.: 47 mm   |
| Peso líquido (microfone e cabo):                 | C 519 M: 195 g<br>C 519 ML: 85 g   |
| Peso bruto:                                      | C 519 M: 430 g<br>C 519 ML: 310 g  |

Este produto corresponde às normas citadas na declaração de conformidade, que pode pedir na nossa página da web <http://www.akg.com>, ou enviando-nos um email para [sales@akg.com](mailto:sales@akg.com).

### Resposta de freqüência



### Diagrama polar



**Notizen - Notes - Notes - Note - Notas - Notas**

---

**Notizen - Notes - Notes - Note - Notas - Notas**

---

Mikrofone · Kopfhörer · Drahtlosmikrofone · Drahtloskopfhörer · Kopfsprechgarnituren · Akustische Komponenten  
Microphones · Headphones · Wireless Microphones · Wireless Headphones · Headsets · Electroacoustical Components  
Microphones · Casques HiFi · Microphones sans fil · Casques sans fil · Micros-casques · Composants acoustiques  
Microfoni · Cuffie HiFi · Microfoni senza filo · Cuffie senza filo · Cuffie-microfono · Componenti acustici  
Micrófonos · Auriculares · Micrófonos inalámbricos · Auriculares inalámbricos · Auriculares con micrófono · Componentes acústicos  
Microfones · Fones de ouvido · Microfones s/fios · Fones de ouvido s/fios · Microfones de cabeça · Componentes acústicos

### **AKG Acoustics GmbH**

Lemböckgasse 21–25, A-1230 Vienna/AUSTRIA, phone: (+43-1) 86654-0\*  
e-mail: sales@akg.com

### **AKG Acoustics, U.S.**

8500 Balboa Boulevard, Northridge, CA 91329, U.S.A, phone: (+1 818) 920-3212  
e-mail: akgusa@harman.com

For other products and distributors worldwide visit [www.akg.com](http://www.akg.com)



Technische Änderungen vorbehalten. Specifications subject to change without notice. Ces caractéristiques sont susceptibles de modifications.  
Ci riserviamo il diritto di effettuare modifiche tecniche. Nos reservamos el derecho de introducir modificaciones técnicas. Especificações sujei-  
tas a mudanças sem aviso prévio.

Printed in Austria.

09/06/9100 U 1200

